

# DHS 2W –Series

Model : DU-30    DU-50    DU-100



# 개 요

본 제품을 안전하고 정확하게 사용하실 수 있도록, 메뉴얼 내용을 충분히 숙지하시고 참고용으로 보관해 주시기 바랍니다.

- ◎ 설치 및 작동 메뉴얼은 반드시 사용자에게 제공이 되어야 합니다.
- ◎ 설치 및 작동 메뉴얼은 예고 없이 품질 향상을 위해 바뀔 수 있음을 알려 드립니다.
- ◎ 본 메뉴얼은 어떠한 목적으로도 자사의 승인이 없이는 변경해서는 안됩니다.
- ◎ 안전을 위해서 반드시 메뉴얼의 지시사항을 따라야 하며, 사용자의 부주의로 인한 문제 발생시 제조자의 책임은 없습니다.
- ◎ 사용자의 고의 또는 과실(임의 개조, 분해 조립)로 인하여 발생하는 사고의 어떠한 문제도 제조자의 책임은 없습니다. 제품의 A/S 또는 변경이 필요할 경우, 당사로 문의하여 주시기 바랍니다.
- ◎ 특별하게 언급하지 않았다면, 품질보증기간은 원칙적으로 제품 출고 후 1년 입니다.
- ◎ 품질 보증 기간 중이라도 다음과 같은 원인으로 인하여 발생한 문제에 대해서는 유상처리 됨을 유의하여 주십시오.
  - 고객 임의로 부적절하게 제품을 유지/보수 하는 경우
  - 설계 조건을 넘어선 부적절한 운송이나 보관, 취급에 따른 문제 발생의 경우
  - 제품 사양의 범위를 넘어선 사용으로 인하여 발생된 고장
  - 화재, 지진, 폭풍, 홍수, 천둥, 번개 등 자연재해에 인한 문제
- ◎ 설치 및 작동시 반드시 방폭 규정과 현장 안전 규정을 준수하여 사용하시기 바랍니다.
- ◎ 사용중 제품 커버를 열 경우, 반드시 전원을 차단하고 디스플레이가 꺼질때까지 기다린 후 작업을 해야 합니다.

# 안전지침

본 제품의 설치, 유지, 보수는 자격이 부여되고 전문직종의 자격이 있는 사람에 의해서 안전법규, 규격사항을 준수하여 수행되어야 하며 부적절한 설치, 사용 및 보수는 제품 파손 및 손상을 초래할 수 있으므로 발생 가능한 위험을 예방하기 위해서는 이 사용 설명서에 명기되어 있는 안전에 대한 경고 및 주의사항을 숙지하여야 합니다.

## 안전에 대한 위험, 경고 및 주의사항

본 제품의 사용 및 취급설명서에 표시된 경고, 주의, 알림에 대한 정의는 다음 사항과 같습니다.

### ⊙ 경고

- 잘못된 사용 및 설치로 인한 인적 피해 및 제품 손상이 예측되는 사항을 말합니다.

### ⊙ 주의

- 잘못된 사용 및 설치로 인한 제품 손상이 예측되는 사항을 말합니다.

### ⊙ 알림

- 잘못된 사용 및 설치로 인한 측정값에 문제가 예측되는 사항을 말합니다.

# 설치 및 취급 주의 사항

## 경고

잘못된 사용 및 설치로 인한 인적 피해 및 제품 손상이 예측되는 사항을 말합니다.

- ◎ 초음파 레벨 센서를 설치 또는 사용 하기 전에 사용 및 취급 설명서의 모든 내용을 반드시 숙지 하시기 바랍니다.
- ◎ 사용자 임의의 목적으로 제품의 분해 및 수정을 통한 제품 성능에 영향을 주는 행동을 하지 마십시오. 임의 변경 사용할 경우 제품성능을 유지할 수 없으며 비정상 작동으로 인한 인적 피해 및 물적 피해를 입을 수 있습니다.
- ◎ 전원이 공급되어 있는 상태에서 제품을 분해하는 행동을 하지 마십시오. 제품이 분해되어 있는 상태에서 제품성능을 유지할 수 없기에 비정상 작동으로 인한 폭발, 화재로 인한 인적 피해 및 물적 피해를 입을 수 있습니다.
- ◎ 초음파 레벨 센서의 설치 및 결선 작업시 필히 전원을 차단 후 1분여에 시간이 지난 후 작업을 해주시기 바랍니다. 전원이 공급되어 있는 상태에서 설치 및 결선 조작시에는 비정상 작동으로 인한 폭발, 화재로 인한 인적 피해 및 물적 피해를 입을 수 있습니다.
- ◎ 초음파 레벨 센서의 전원 연결시에는 물기있는 손으로 작업을 하지 마시고 전원이 차단된 것을 확인하시고 연결하십시오. 감전으로 인한 인적 피해를 입을 수 있습니다.
- ◎ 제품에 무리한 압력 또는 힘을 가하지 말아 주시기 바랍니다.
- ◎ 제품 운반시 충격을 주지 마십시오. 충격으로 인한 제품 내부 회로 및 트랜듀서 파손으로 정상적인 동작이 이루어 질 수 없습니다.
- ◎ 제품 명판에 내용을 확인하시고 규정된 제품 규격 이외에 사용하지 마십시오. 제품에 표시된 규격 이외에 사용시 누전 및 화재, 폭발 등의 원인이 됩니다.

# 설치 및 취급 주의 사항

## 주 의

잘못된 사용 및 설치로 인한 제품 손상이 예측되는 사항을 말합니다.

- ◎ 초음파 레벨 센서를 설치 또는 사용 하기 전에 사용 및 취급 설명서의 모든 내용을 반드시 숙지 하시기 바랍니다.
- ◎ 본 제품은 SOCKET를 기준으로 상부(BODY)와 하부(TRANSDUCER)로 나누어지는데 상부 (BODY)가 액체에 잠기지 않아야 합니다. 액체(물, 오일, 팜유 등)에 상부(BODY)가 잠길 경우 내부로 침수되는 액체에 의한 비정상 작동으로 폭발, 화재로 인한 피해와 물적 피해를 입을 수 있습니다.
- ◎ 본 제품은 FLANGE를 기준으로 상부(BODY)와 하부(TRANSDUCER)로 나눕니다. 하부(TRANSDUCER)에 충격을 가하여 파손된 경우 제품이 정상 동작을 하지 않을 수 있습니다. 하부(TRANSDUCER)에 충격을 주지 마십시오.
- ◎ 본 제품은 배선 작업시 실드가 있는 케이블을 사용합니다. (Shield cable 3Cx24AWG권장) 케이블을 통해 외부로 방출되는 노이즈, 외부에서 들어오는 노이즈를 억제 및 방지하기 위해 실드가 있는 통신 케이블을 사용해야하며 접지해야 합니다.
- ◎ 제품 설치시 장착 규격에 맞는지 확인 해야 합니다. 제품 장착시 소켓(SOCKET)과의 유격은 +0.5mm 이상의 여유가 있도록 설치 해야 합니다. 유격이 없으면 하부(TRANSDUCER)에 기계적인 충격이 가해질 수 있습니다.
- ◎ 배선이 옥외에 노출 될 경우 신호선 길이 30M 이상은 RS-485통신을 권장 합니다. (4~20mA 전류 방식은 거리가 30M 이상일때 외부 고주파 유도에 의한 오차가 발생 할 수 있습니다.)
- ◎ 노즐 길이가 길거나, 직경이 좁을 경우 빔진행에 장애가 발생하여 오동작이 발생할 수 있습니다. 규격에 맞는 노즐 (또는 소켓)을 설치 하셔야 합니다. 또한, 노즐 내벽면에 용접살이나 찌꺼기를 반드시 제거해 주셔야 합니다.
- ◎ 옥외 설치시 외부 환경에 의한 오동작이 발생할수 있으므로 차양막 및 차단막을 설치해야 합니다.
- ◎ 라인 입/출력 단에 라인 필터를 설치 하시기 바랍니다. 센서 입/출력 단에 라인 필터 설치가 어려울 경우 전원 공급 및 신호 입력 라인에서 설치 하시기 바랍니다. 이때 와이어를 라인필터에 "1회" 이상 감아서 설치 하시기 바랍니다.  
(라인필터는 TDK 사의 ZCAT-V-BK 또는 ZCAT Series 를 권장.)

# 설치 및 취급 주의 사항

## 알림

잘못된 사용 및 설치로 인한 측정값에 문제가 예측되는 사항을 말합니다.

- ◎ 탱크 내부에 낙수, 너울, 거품, 부유물이 발생하는 경우 수직 파이프(STAND PIPE)를 심어 오동작을 방지 할 수 있습니다.  
수직 파이프 설치시 벤트 홀(VENT HOLE)이 불감대에 만들어 져야 하며 파이프 하단부분은 15~45°각으로 절단하며 부유물이 들어가지 않도록 그물망(DRAIN FILTER)을 설치하셔야 합니다.
- ◎ 수직 파이프(STAND PIPE) 사용시 파이프 직경은 100mm이상을 권하며 길이 확장을 위해 연결이 필요할 경우 직경 200mm 이상의 파이프 설치를 권합니다.
- ◎ 수직파이프(STAND-PIPE) 사용시 파이프 내에 장애물이 있는 경우 장애물을 측정물로 인식 할 수 있으므로 장애물을 반드시 제거 하셔야 합니다.
- ◎ 초음파 센서를 설치시 탱크 내벽을 포함하여 탱크내 기구물과 최소 20cm 이상의 이격이 반드시 필요 합니다. 초음파 빔 진행 반경내에 진행을 방해하는 기구물이 있을때 센서가 오작동을 일으키게 됩니다. 따라서 측정 거리에 맞는 최소 이격 거리를 확보해 주셔야 합니다.

최소 이격 거리 = 측정 최대 거리(높이) \* 0.12  
단, 계산값이 20cm보다 작으면 20cm 적용

ex) 높이 2M 인 탱크의 최소 이격 거리?  
 $200\text{cm} * 0.12 = 24\text{cm}$

ex) 높이 1M 인 탱크의 최소 이격 거리?  
 $100\text{cm} * 0.12 = 12\text{cm}$   
12cm는 최소 이격 하한치인 20cm보다 작다 따라서 이격은 20cm

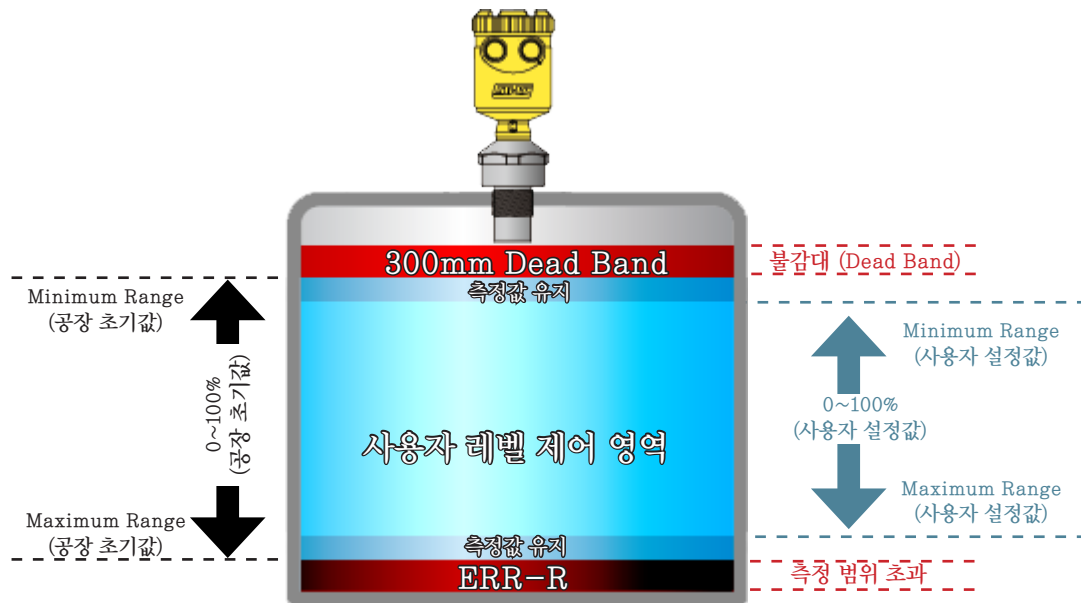
- ◎ 탱크 내벽과 초음파 센서간에 이격이 최소 이격 거리 이하일 경우 수직파이프(STAND PIPE)를 심어 오동작을 방지 할 수 있습니다.

# 설치 및 취급 주의 사항

- ◎ 불감대(Dead Band) 내에서는 유체의 측정이 안됩니다.  
불감대 내에 용접살이나 이음새등 초음파 반사를 유발 시키는 환경이 있는 경우 또는 초음파 송신부에 결로, 결빙, 이물질이 덮인경우 오동작하거나 ERR-R가 발생 할 수 있습니다.

적용 모델 : DU-30, DU-50, DU-100

사용자 레벨 제어 영역을 벗어나면 Error 영역 진입 전까지 이전 측정값을 유지합니다.



- ◎ 최대 측정 범위를 초과하면 유체의 측정이 안되기 때문에 센서는 ERR-R 문구가 화면에 표시되며 설정되어 있는 경보 전류값이 출력 됩니다. 부유물, 유막, 너울, 낙수와 같은 측정 저해 요인 발생시 측정 범위내에서도 ERR-R가 발생 할 수 있습니다.
- ◎ 탱크내부 온도가 측정 온도 범위(-20~ 60℃)를 벗어날 경우 센서는 ERROR 문구가 화면에 표시되고 설정되어 있는 경보 전류값이 출력 됩니다. (센서 하부의 기계적 파손 침수등과 같은 원인으로 온도를 읽을수 없을때 역시 ERROR 로 진입하고 ALARM LED가 점멸 합니다.)
- ◎ 센서가 정상적으로 동작 하면 Tx 램프와 Rx 램프가 순차적으로 점등 됩니다.
- ◎ 센서는 주변 환경에 맞게 자동으로 입출력 세기를 조정하도록 설계되어 있습니다.

# 사 양

결선 방식 : 2-WIRE 결선  
(Shield cable 3C×24AWG)

측정 범위 : [DU30] 300 ~ 3,300mm  
[DU50] 300 ~ 5,300mm  
[DU100] 300 ~ 10,000mm

불 감 대 : 300mm

정 확 도 : Full Scale 0.25% 내외 (대기중)

분 해 능 : 1mm

온도 보정 : 전 범위 온도 보정

빔 각 도 : 11°

소모 전류 : Max 22mA

입력 전압 : DC 24V

출력 신호 : CURRENT  
DC 4~20mA ( DC 20~4mA)

사용 온도 : -20°C ~ 60°C

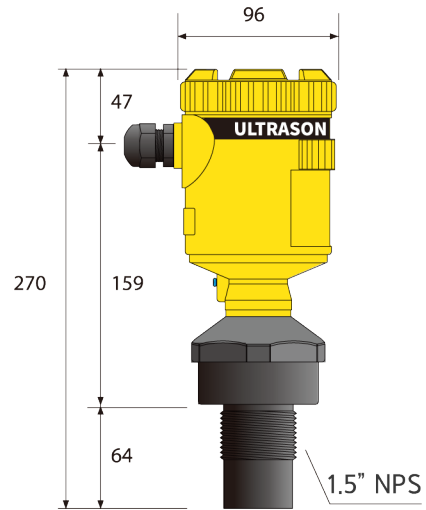
사용 압력 : A.T.M

배선 인입 규격 : 1/2 inch - PF x 2pcs

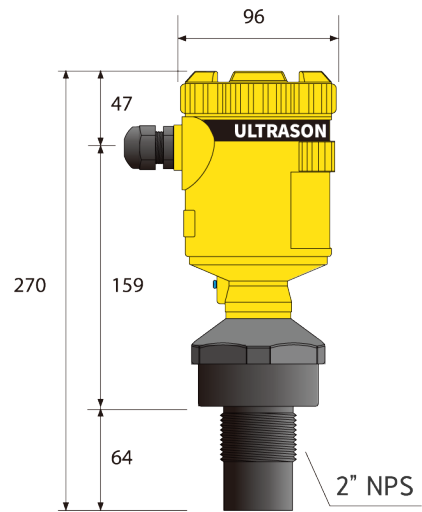
장착 규격 : [DU30/50] 1.5 inch - 11.5 NPS  
[DU100] 2 inch - 11.5 NPS

재 질 : 헤 드 - PBT-FR-GF10  
(OPTION) 후렌지 - PVC  
(OPTION) 익스텐션 포트 - MC Nylon  
프로브 - PVDF kynar 720

보호등급 : IP65



[ DU-30 / DU-50 ]



[ DU-100 ]

DU (Daehan Ultrasonic) 레벨 센서는 초음파를 이용하여 비접촉식으로 레벨을 측정하며, 설치가 간편하고 온도 센서가 내장되어 보다 정밀한 측정이 가능합니다.

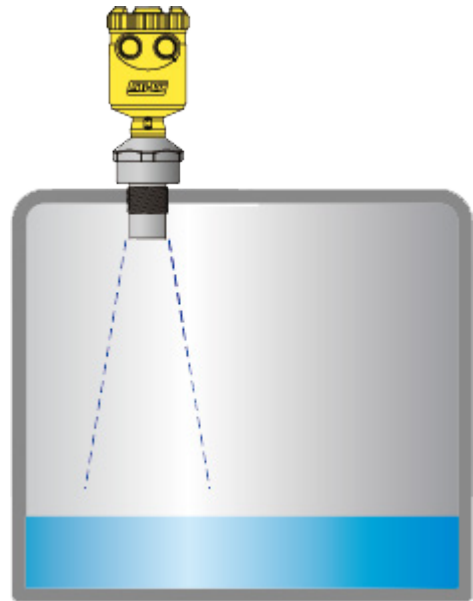
DU-Series는 산업용 하수/오수 처리장, 하천, 댐, 발전소, 시수/정수 탱크, 식/음료 탱크, 화학/약품 탱크 등에 널리 사용되며 다수의 공인인증을 통해 검증된 레벨 센서입니다.



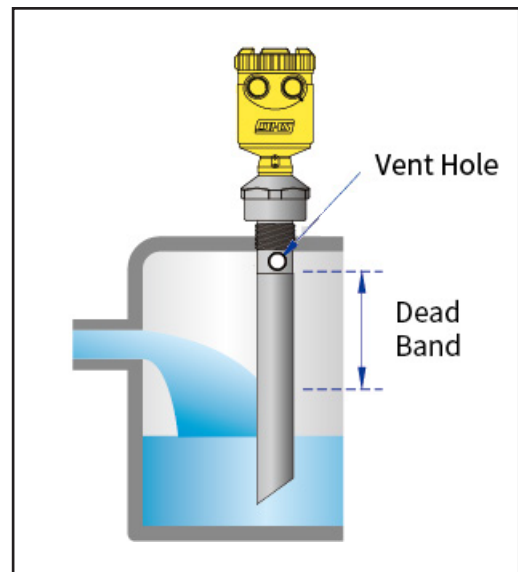
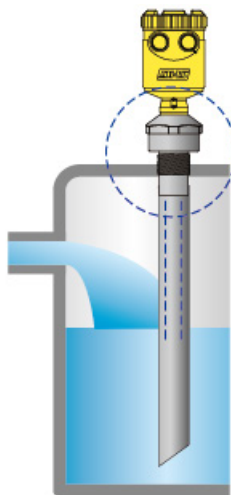
# 설치 방법

다음과 같이 Tank에 설치하여 사용합니다.

- ▷ Tank에 부착된 Socket 또는 Flange가 제품 규격과 맞는지 확인 합니다.
- ▷ 센서가 수직 및 수평이 되도록 설치 합니다.
- ▷ 센서 빔 진행 구간에 장애물이 없는지 확인 합니다.



⚠ 탱크 상부에 낙수가 있을 경우 센서 오동작이 발생할 수 있습니다.



[잘못된 설치 방법]

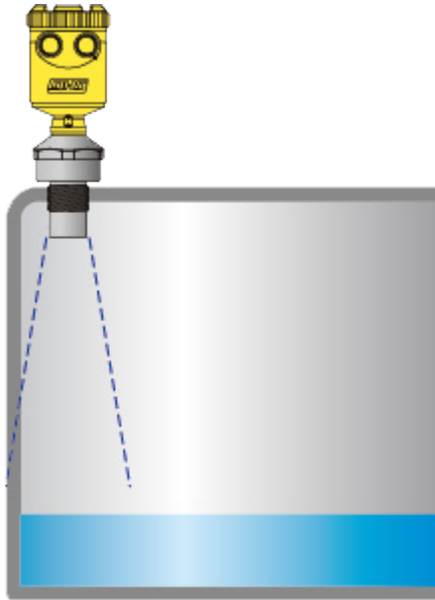
[올바른 설치 방법]

탱크 상부에 낙수가 있을 경우 센서 빔진행에 영향을 주지 않도록 하고, 낙차에 의한 너울, 기포 등으로 인해 센서 오작동이 발생하지 않도록 해야 합니다.

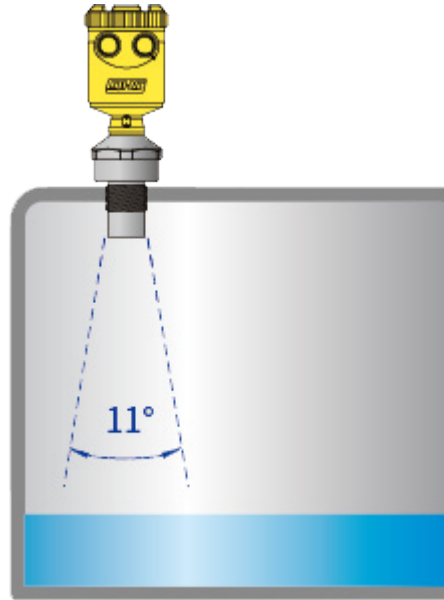
⚠ 탱크 내부에 너울이 발생할 경우 그림처럼 수직 파이프를 심어 오동작을 방지 할 수 있습니다. 이때 파이프 상부에 Vent Hole (Ø5~Ø10)을 만들어야 하며 VENT Hole의 위치는 트랜스듀서 하단보다 위에 위치해야 합니다.

⚠ 파이프는 직경 100mm 이상을 권합니다. (파이프 연결 사용시 하부로 갈수록 파이프 직경이 커지도록 FLANGE로 연결하여 설치 하셔야 합니다.)

# 설치 방법



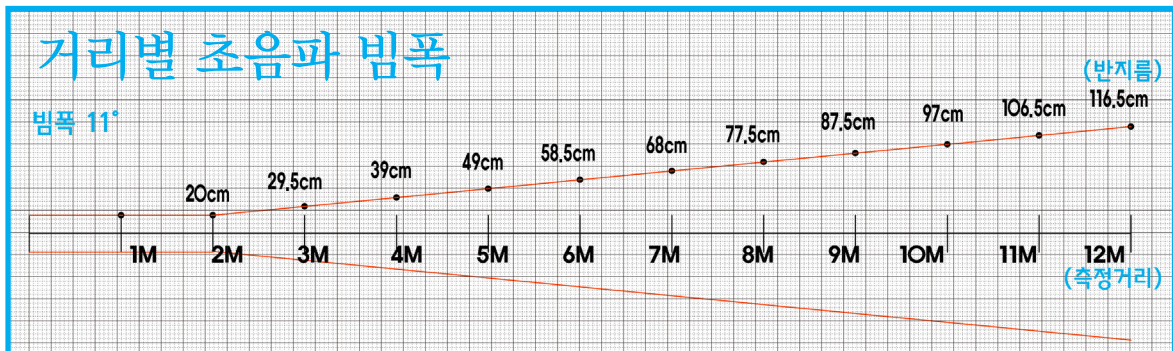
[잘못된 설치 방법]



[올바른 설치 방법]

⚠ 센서 설치 위치가 탱크 외벽과 가까우면 오동작이 발생할 수 있습니다. 또한 센서 위치가 탱크의 정중앙에 설치 되는 경우 난반사가 발생하여 오동작을 발생 할 수 있습니다.

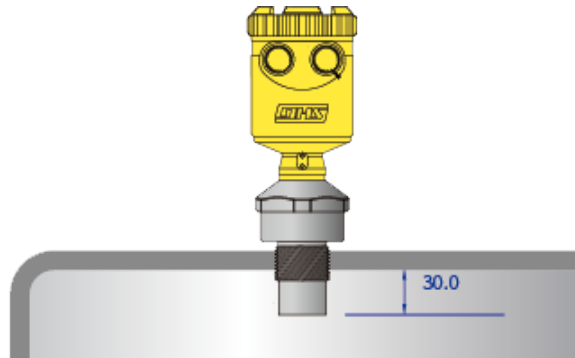
센서 빔각도는 약11°입니다. 센서 빔각도를 고려하여 탱크 내벽과 거리를 확보하여 설치 하셔야 합니다. (7page '설치 및 취급 주의사항' 항목 참조)



탱크에 센서 설치 공간이 확보되지 않을 경우 수직 파이프를 심어 오동작을 방지할 수 있습니다. (12~13page참조.)

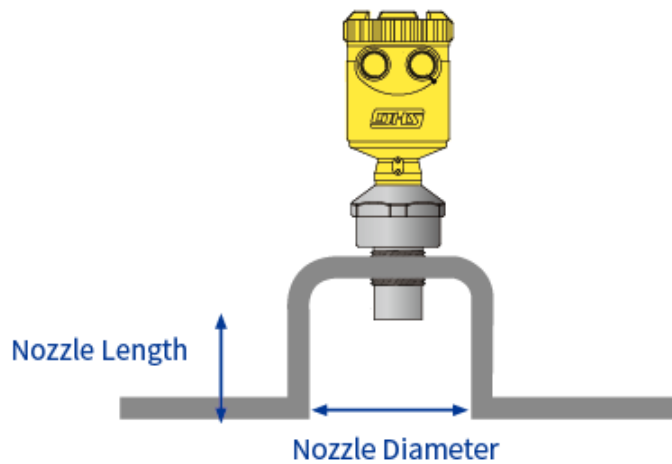
# 설치 방법

센서 소켓 부위를 직접적으로 탱크에 설치 할 때에는 다음 환경을 고려 하여 설치 하셔야 합니다.



⚠ 센서 바닥면이 탱크 내측으로 30mm 이상 들어가게 설치 하셔야 합니다.

탱크 노즐 (또는 소켓) 설치시 다음 사항을 고려하여 설치 하여야 합니다.

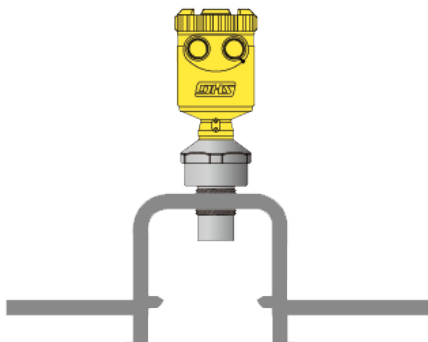


| Nozzle Diameter | Nozzle Length |
|-----------------|---------------|
| 3 inch (80A)    | 200 mm 이하     |
| 4 inch (100A)   | 300 mm 이하     |
| 6 inch (150A)   | 400 mm 이하     |
| 8 inch (200A)   | 400 mm 이하     |

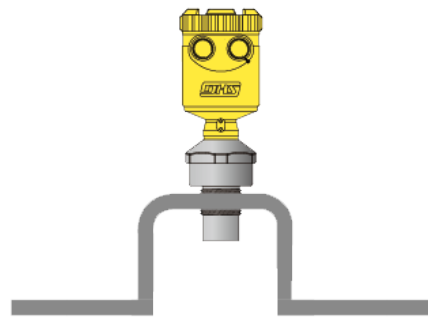
노즐 길이가 길거나, 직경이 좁을 경우 빔진행에 장애가 발생하여 오동작이 발생할 수 있습니다. 규격에 맞는 노즐(또는 소켓)을 설치 하셔야 합니다.

# 설치 방법

노즐 내벽면에 용접살 또는 이음매가 있는 경우 장애물을 측정물로 인식 할 수 있으므로 장애물을 제거하여 설치 하셔야 합니다.

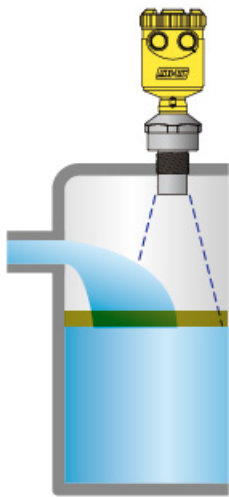


[잘못된 설치 방법]

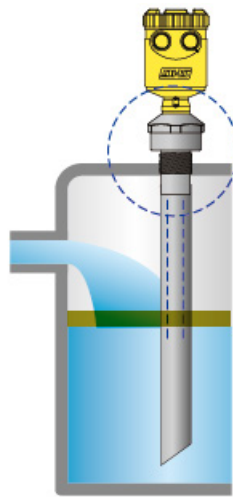


[올바른 설치 방법]

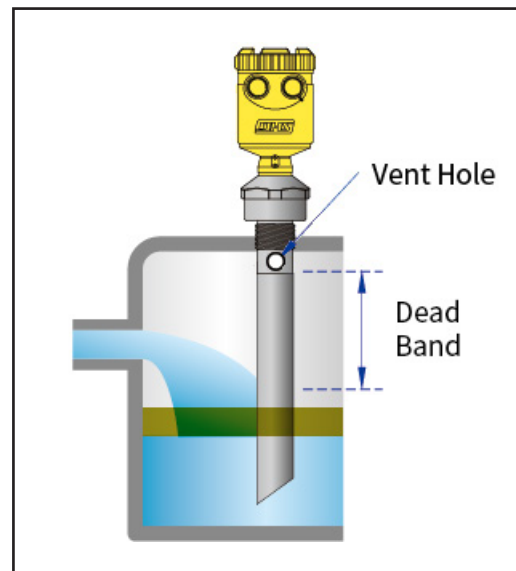
탱크 내부에 거품(Form) 또는 부유물이 많을 경우 오동작이 발생할 수 있습니다.



[잘못된 설치 방법]



[올바른 설치 방법]

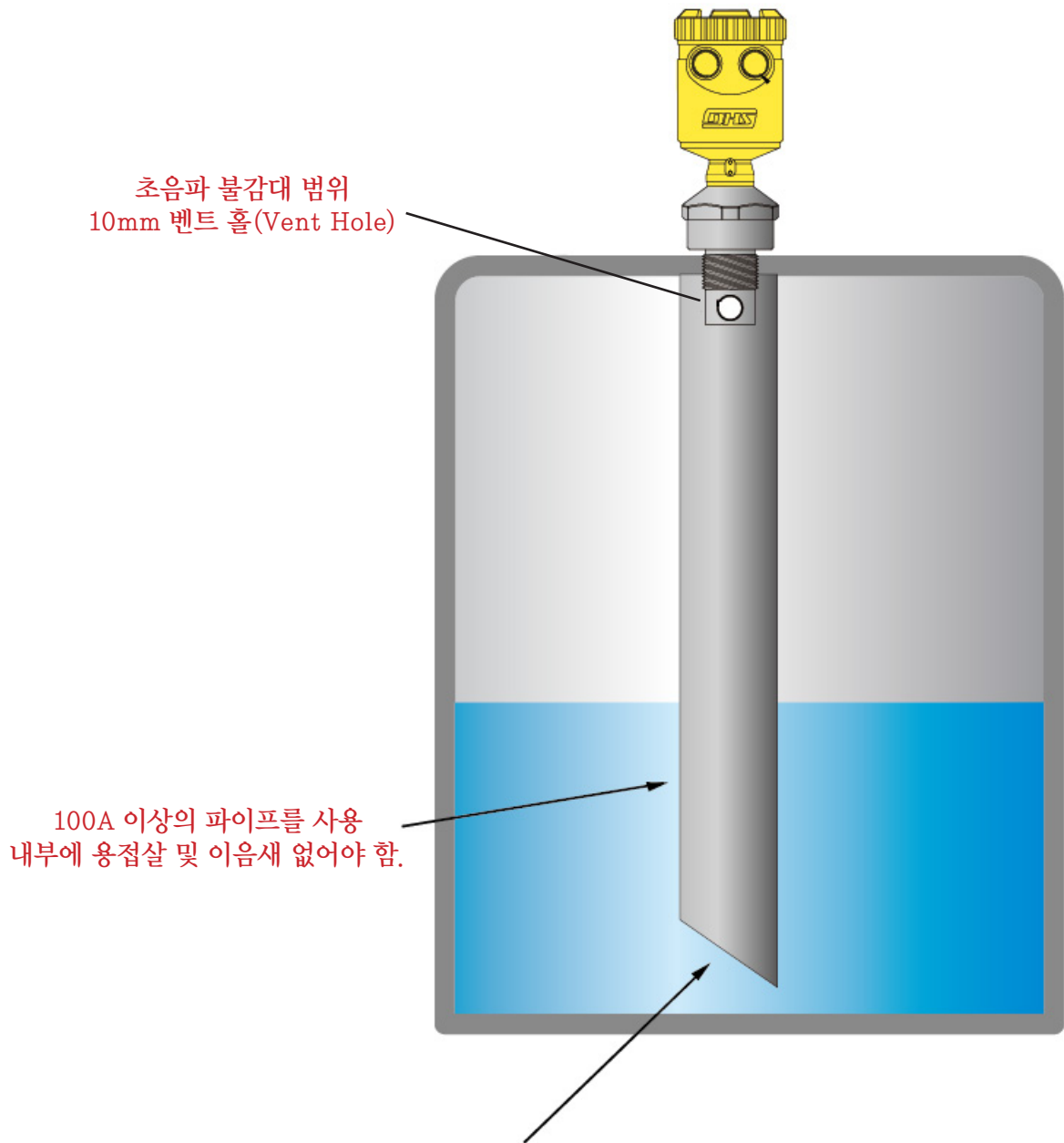


⚠ 탱크 내부에 거품이 발생할 경우 그림처럼 수직 파이프를 심어 오동작을 방지 할 수 있습니다. 이때 파이프 상부에 Vent Hole (Ø5~Ø10)을 만들어야 하며 VENT Hole의 위치는 트랜스듀서 하단보다 위에 위치해야 합니다.

⚠ 파이프는 직경 100mm 이상을 권합니다. (파이프 연결 사용시 하부로 갈수록 파이프 직경이 커지도록 FLANGE로 연결하여 설치 하셔야 합니다. )

# 설치 방법

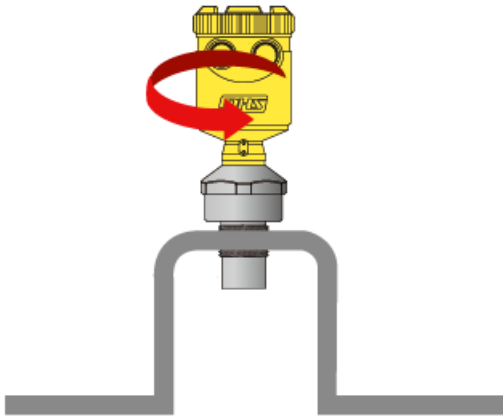
탱크 내부에 파이프(Stand Pipe) 설치시 다음과 같이 설치 합니다.



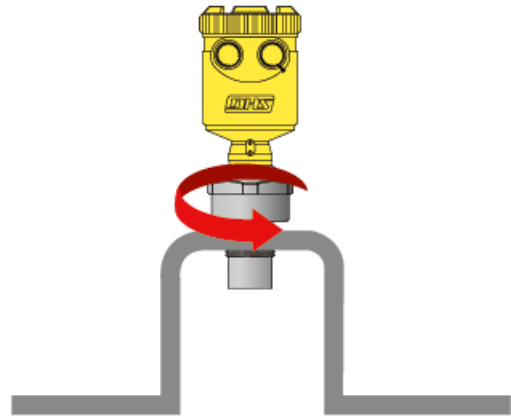
하부를 15~45°로 절단하며 부유물이 파이프 내에 유입되지 않도록 그물망(FILTER) 설치 또는,  
하부에 파이프 마개를 설치하고 10mm 홀을 4ea 이상 뚫어주어 액체 출입구를 만들어야 함.

# 설치 방법

센서 설치시 센서의 헤드(Head)를 잡고 무리한 힘을 가해 장착하면 안됩니다.



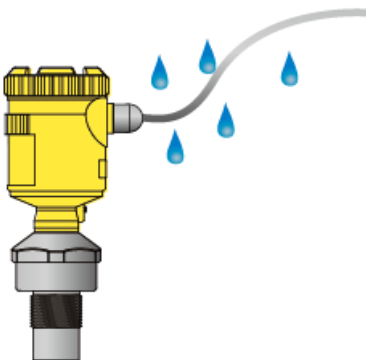
[잘못된 설치 방법]



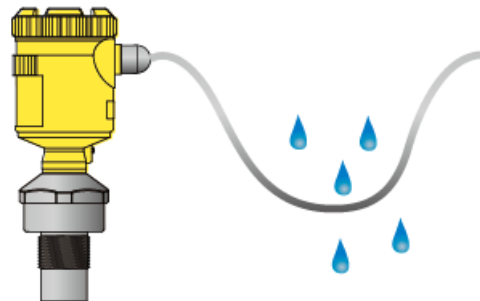
[올바른 설치 방법]

- ⚠ 센서 내/외부에 충격이 가해져 제품 파손 및 오동작이 생길 수 있습니다.
- ⚠ 센서 설치시에는 하부(Transducer)에 있는 '육각' 구조물을 잡고 설치 하셔야 합니다.

센서 옥외 설치시 배선 인입부는 다음과 같은 환경에 고려하여 설치해야 합니다.



[잘못된 설치 방법]



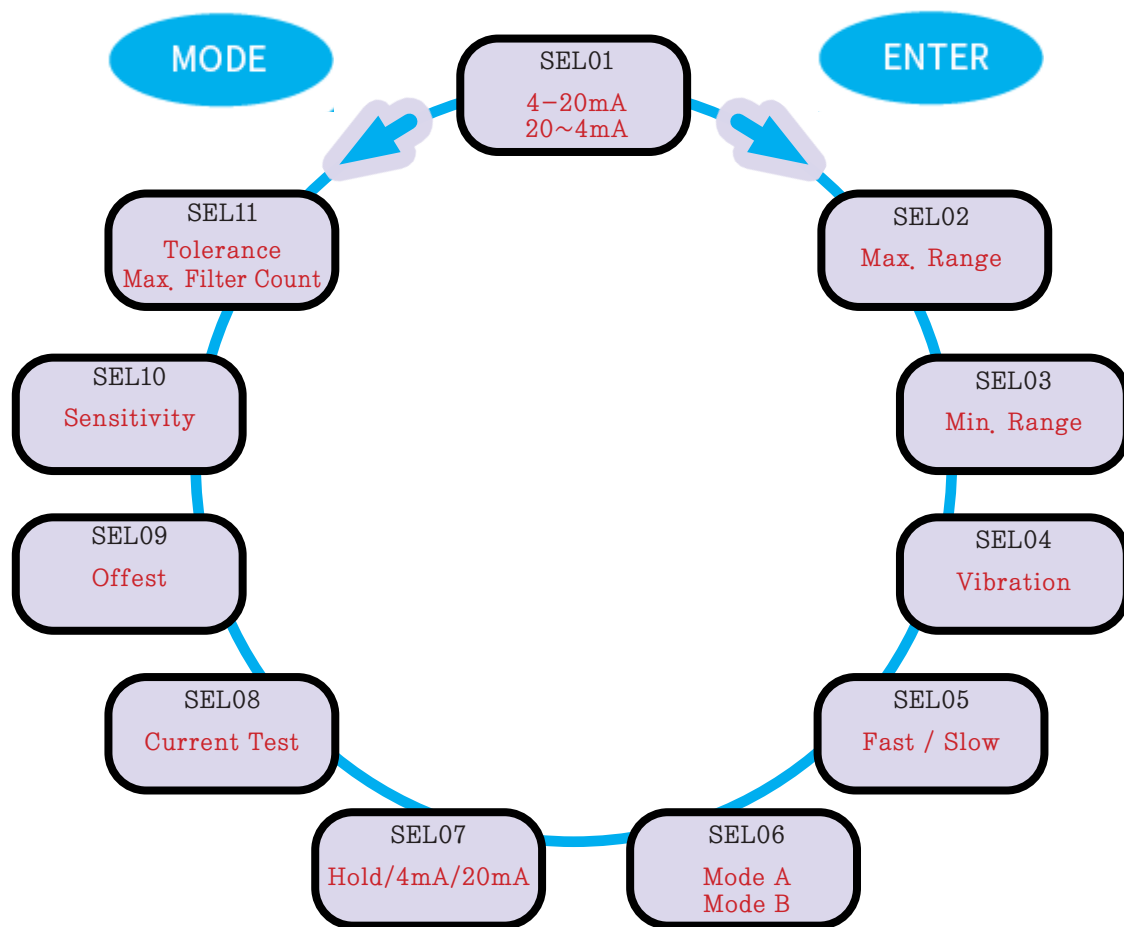
[올바른 설치 방법]

- ⚠ 케이블 글랜드를 통해 물(비 또는 외부 액체)이 들어 갈수 있기 때문에 케이블을 그림과 같이 하부로 쳐지도록 연결 해주어야 합니다.

# 설정 방법

메뉴 설정 방법은 MODE KEY를 누른 상태에서 ENTER KEY를 2초 이상 눌러 주면 설정 메뉴로 진입하게 됩니다.

적용 모델 : DU-30, DU-50, DU-100



메뉴에 진입한 상태에서 MODE KEY를 누르게 되면 메뉴가 왼쪽 방향으로 변하게 되고 ENTER KEY를 누르게 되면 메뉴가 오른쪽 방향으로 변하게 됩니다.

MODE KEY를 2초간 누르면 해당 메뉴에 진입하게 됩니다.

UP / DOWN KEY를 이용하여 설정값을 변경할 수 있습니다. 설정값 변경 완료 후에는 ENTER KEY를 2초 이상 누르게 되면 변경된 값으로 저장이 되고 메뉴에서 나올수 있습니다.

설정메뉴에서 나오게 되면 자동으로 변경값으로 동작이 이루어 집니다.

# 설정 방법

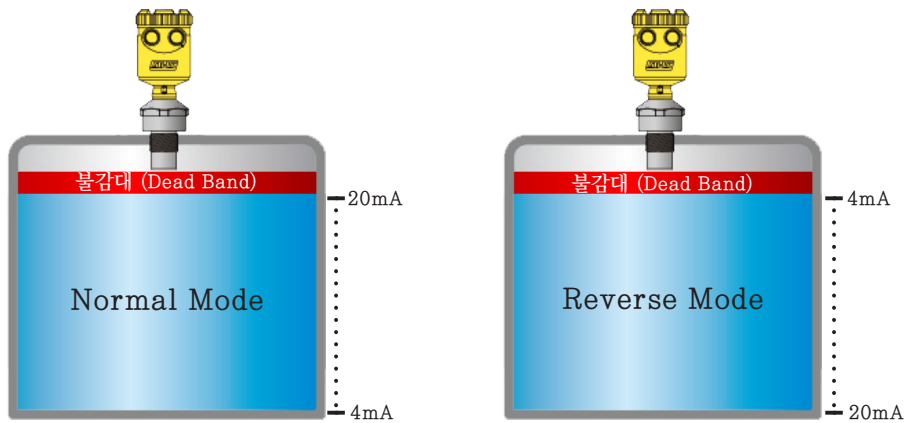
4~20mA / 20~4mA

측정 방식을 선택 할 수 있습니다. (Default : 4~20)



4 ~ 20 - 탱크가 모두 비어 있을때 4mA를 출력 합니다.  
 탱크가 가득 차있을때 20mA를 출력 합니다.  
 (탱크 바닥면부터 수면까지의 높이 측정 방식)

20 ~ 4 - 탱크가 모두 비어 있을때 20mA를 출력 합니다.  
 탱크가 가득 차있을때 4mA를 출력 합니다.  
 (센서 바닥면(출력면)부터 수면까지의 거리 측정 방식)



## Max. Range

센서 바닥면(출력면)부터 탱크가 텅빈(Empty) 상태 일때의 거리를 설정합니다.

(Default = DU-30 : 3,300 / DU-50 : 5,300  
 DU-100 : 10,000)



디지털 이동은 Mode Key 입니다.

⚠ 모델별 최대 측정 거리까지 설정이 가능 합니다.  
 센서는 Min.Range ~ Max.Range 내의 액위를 측정합니다.  
 범위를 벗어나게 되면 Recevie Error가 발생 합니다.

## Min. Range

센서 바닥면(출력면)부터 탱크가 가득(Full) 상태 일때의 거리를 설정합니다. (Default : 300)



디지털 이동은 Mode Key 입니다.

⚠ 모델별 최소 불감대 거리까지 설정이 가능 합니다.  
 센서는 Min.Range ~ Max.Range 내의 액위를 측정합니다.  
 범위를 벗어나게 되면 Recevie Error가 발생 합니다.



# 설정 방법

## Vibration



초음파 센서의 결로 현상으로 인한 거리 측정의 오동작을 개선한 기능입니다.

일정 주기로 강력한 초음파 신호를 발진하여 트랜스듀서의 외부에 물방울이 맺히지 않게 하는 기능입니다.

초음파 센서가 보다 더 안정적인 높이값 측정을 할 수 있습니다. (Default : OFF)

## Fast / Slow



측정값의 표시는 일정 시간동안 측정된 값의 평균값이 표시 됩니다. 측정의 정확도를 높이기 위해서 입니다.

수위가 급격히 변하는 경우에는 정확도가 떨어지게 됩니다. 정확한 측정값을 얻기 위해 측정 속도를 Slow(9초)와 Fast (3초)로 선택할 수 있습니다. (Default : FAST)

**!** Fast 모드는 헨팅 필터링을 하지 않고 반응 속도를 우선시 함으로 간헐적으로 측정값이 틀리게 측정 될수 있습니다. Fast 모드는 수위가 빠르게 변하는 현장에 적합 합니다.

## Mode A / Mode B



불감대를 측정거리에 포함 할 것인지 제외 할 것인지 설정 할 수 있습니다. (Default : M - B)

M - A(Mode A) : 불감대를 포함하고 0 ~100% 표시하는 모드 (20 ~ 4 모드에 적합 함)

M - B(Mode B) : 불감대를 제외하고 0 ~100% 표시하는 모드 (4 ~ 20 모드에 적합 함)

## Hold / 4mA / 20mA



센서가 거리 측정에 실패할때 출력할 정보 전류값을 설정 합니다. (Default : 4.0)

Hold : 마지막 측정값을 유지 합니다.

20.0 : 20mA를 출력 합니다.

4.0 : 4mA를 출력 합니다

# 설정 방법

## Current Test



초음파 센서를 다른 기기와 연동하여 사용할 경우 초음파 센서에서 출력되는 전류값으로 연동 기기를 점검 및 테스트 할 수 있습니다.

Up / Down Key를 이용하여 4mA, 12mA, 20mA를 출력 합니다.

## Offset



센서 거리 측정값 보정시 설정 합니다.

최대 ±250mm 보정 가능 합니다. (Default : 000)

## Sensitivity



높이값 측정 감도 설정 입니다.

설치 조건에 따라 초음파의 측정 감도를 강하게 또는 약하게 변경 할 수 있습니다. 설치 조건 및 초음파 동작 환경을 고려하여 설정하여야 합니다. (Default : 08)



설정을 변경 하시기 전 본사 02-2213-9888)로 연락을 주시기 바랍니다. 설정값 임의 변경시 높이값 측정의 오동작이 발생할 수 있습니다.

## Tolerance/MaxFilter Count



필터링 레벨(Filtering Level) 사용시 설정 할 수 있습니다.

Tolerance 설정값에 따라 출력값이 계단식으로 가감 됩니다.

MaxFilter Count 는 Tolerance를 벗어나는 신호가 수신되면 설정한 MaxFilter Count 시간(1분단위) 만큼 신호를 수신하여 출력을 변경할지 설정할 수 있습니다.

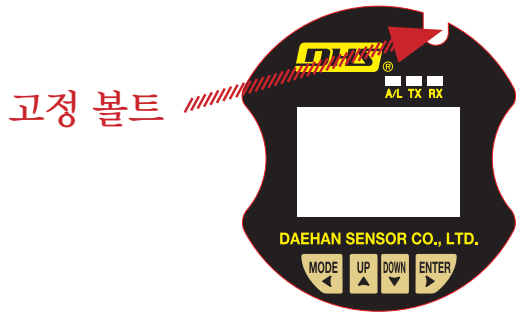
최대 9.9% 설정 가능 합니다. (Default : 5.0 ) - Tolerance

최대 99분 설정 가능 합니다.

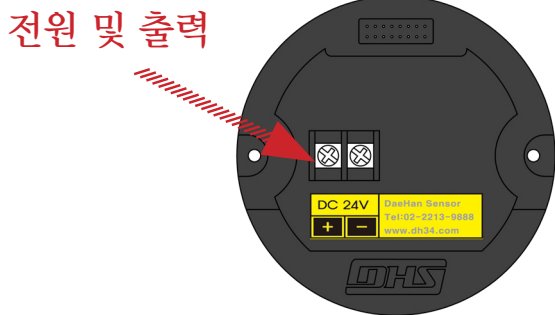
01 ) - MaxFilter

ON ) - 기능 사용 유무

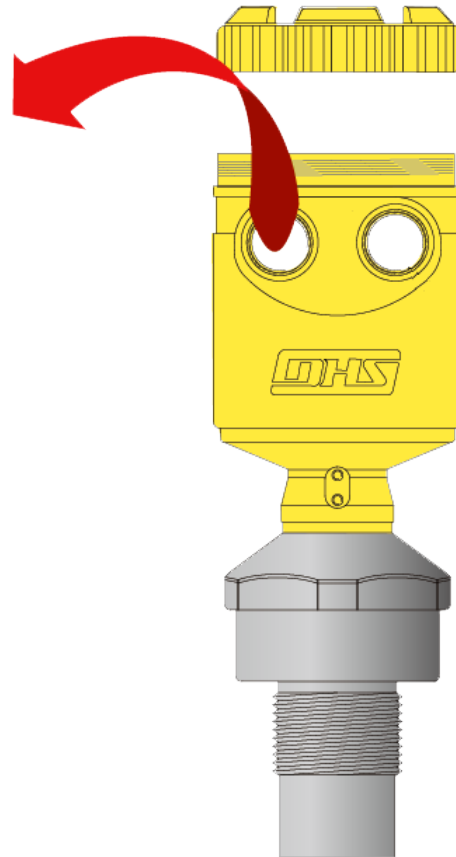
# 결선 방법



〈디스플레이 유닛〉



〈콘트롤 유닛〉



## 결선 순서

- ① 디스플레이 유닛을 고정하는 볼트를 분해 합니다.
- ② 디스플레이 유닛의 양옆을 잡고 위로 당겨서 분해 합니다.
- ③ 콘트롤 유닛의 단자를 확인 후 결선 합니다.



결선시에는 전원을 끄고(Off), 디스플레이 유닛(Unit)을 분리 한 후 콘트롤 유닛에 연결 합니다. 디스플레이 유닛 조립 완료후 전원을 "ON" 합니다. 이때 편이 휘어지지 않도록 주의해야 합니다.



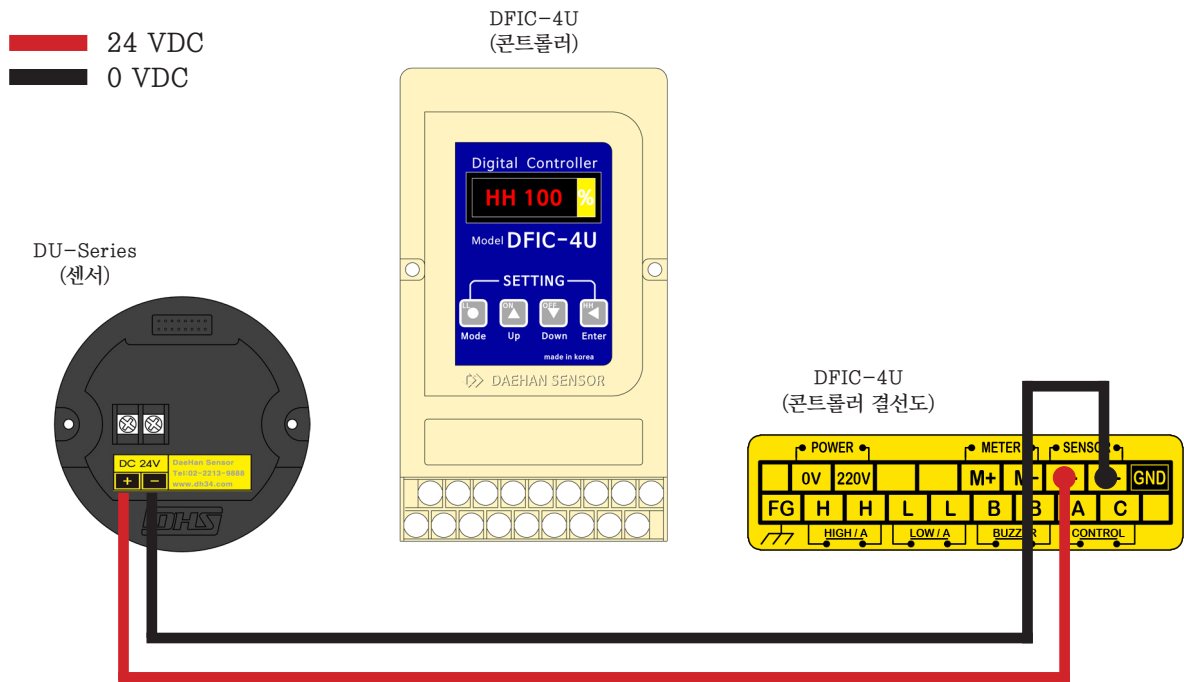
임의로 센서 분해/조립시 센서의 오동작을 불러 올수 있습니다. 임의 변경에 의한 고장시 모든 책임은 사용자에게 있으며 수리 및 보상이 불가하오니 이점 유의하시기 바랍니다.



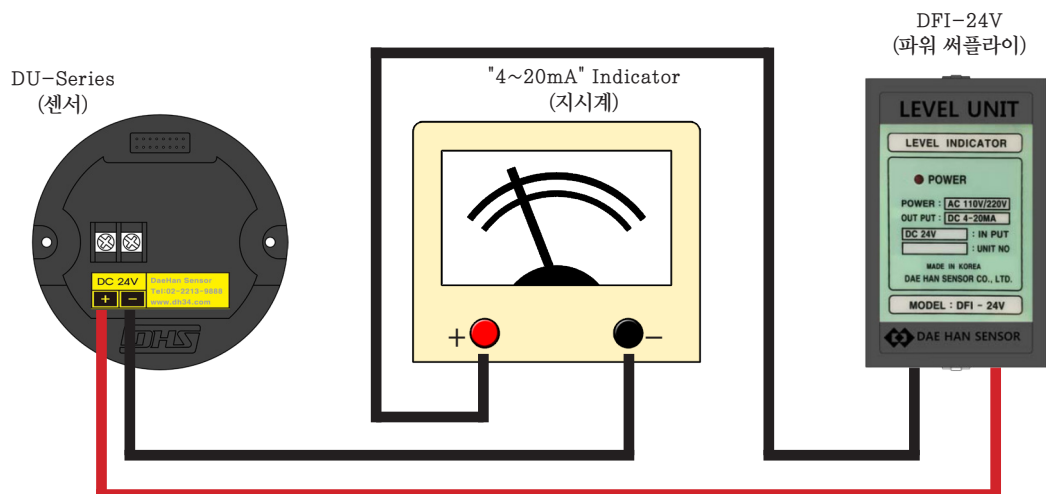
라인 입/출력 단에 라인 필터를 설치 하시기 바랍니다. 센서 입/출력 단에 라인 필터 설치가 어려울 경우 전원 공급 및 신호 입력 라인에서 설치 하시기 바랍니다. 이때 와이어를 라인필터에 "1회" 이상 감아서 설치 하시기 바랍니다.  
(라인필터는 TDK 사의 ZCAT-V-BK 또는 ZCAT Series 를 권장 합니다.)

# 결선 방법

## Wiring to a [Daehan Sensor] - Controller (초음파 센서와 DFIC-4U 제품 결선도)



## Wiring to a Loop Indicator (초음파 센서와 외부 지시계 사용 결선도)

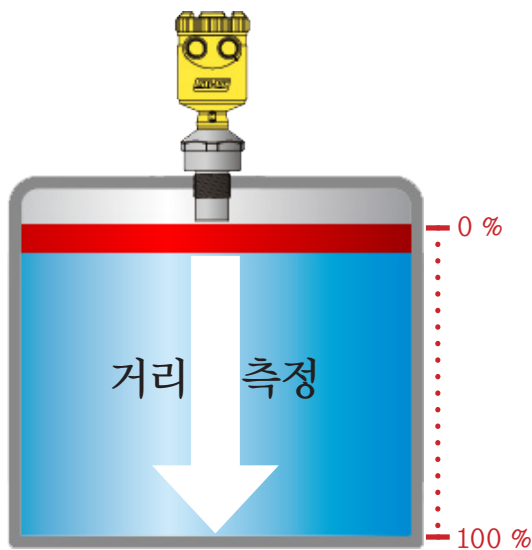


# 점 검사 항

1. SENSOR 측정값이 부정확 할 때 다음과 같은 방법으로 설정을 다시 확인해 보시기 바랍니다.  
(설치 후 10분 이상의 시간이 경과된 후 온도에 의한 오차값을 최소화 할 수 있습니다.)

Mode [A] / Reverse Mode

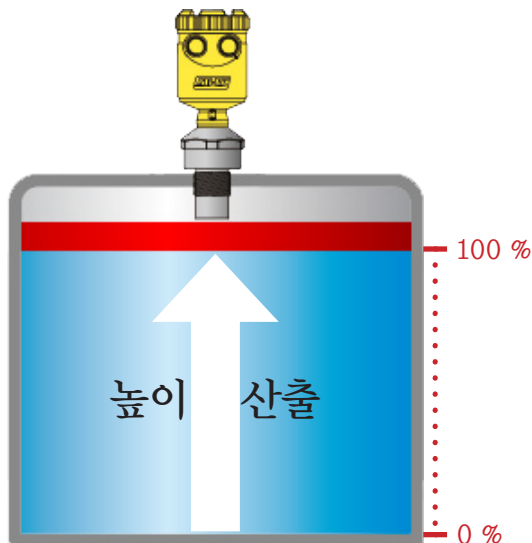
(비접촉식 "줄자 모드"로 센서 밑면부터 액면까지의 거리를 측정)



1. 센서를 Mode [A] / Mode [Reverse] 설정 합니다.
2. 액위를 최저 수위로 만들고 측정시 화면에 표시되는 거리가 Max. Range에 설정해야 할 값입니다.
3. 액위를 최고 수위로 만들고 측정시 화면에 표시되는 거리가 Min. Range에 설정해야 할 값입니다.

Mode [B] / Normal Mode

(일반적인 사용자 모드로 설정값을 근거로 액면 높이를 측정)



4. Range 설정 완료되면 센서를 Mode [B] / Mode [Normal] 설정 합니다.
5. 실제 액면의 높이가 측정 되는지 확인을 합니다.

# 점 검사 항

2. SENSOR 결선시 전원이 OFF 상태인지 확인하시기 바랍니다.  
전원이 ON된 상태로 결선 작업을 하시거나 LCD 모듈 분해시 SENSOR에 장애가 발생할 수 있습니다.
3. SENSOR 내/외부의 상태는 정상인지?  
SENSOR 내/외부에 문제가 없는지 확인하시기 바랍니다.
4. 결선은 올바른지?  
연결한 전선의 단락 및 접촉 불량 유무를 확인하시기 바랍니다.
5. 입력 전압값은 정상 인가?  
입력 전압값(24 VDC)이 정상적으로 입력되고 있는지 확인하시기 바랍니다.
6. 전류 출력은 정상 인가?  
DC 4~20mA (DC 20~4mA)가 정상적으로 출력이 되는지 확인하시기 바랍니다.  
출력 채널이 결선과 같게 설정 되었는지 확인하시기 바랍니다.
7. TANK의 사용환경과 SENSOR의 설치 및 설정환경이 적합한지 확인하시기 바랍니다.
8. 낙수, 부유물(이물질, 거품 등)이 발생하는 탱크에는 수직 보호관을 설치하시기 바랍니다.
9. 압력, 온도가 높은 TANK에서는 오동작이 발생 할 수 있습니다.
10. 수증기, 가스가 있는 TANK에서는 오동작이 발생 할 수 있습니다.
11. 센서 옥외 설치시 LCD에 직사광선이 직접 들어가지 않도록 차양막을 설치 하시기 바랍니다.
12. 센서 헤드 부분을 잡고 센서를 돌리지 마시기 바랍니다. 센서 고정을 위해 센서를 회전 시킬 때 에는 센서 하단부 나사산 위에 있는 육각 부분을 이용하시기 바랍니다.
13. SENSOR 사용설명서를 충분히 숙지 한 후 사용하시기 바랍니다.

사용 설명서의 수록된 제원 및 동작 내용은 제품의 성능 향상을 위하여 예고 없이 변경 될 수 있습니다. (최종 수정일 : 2022. 11.)

## 대한엔지니어링

본 사 : 서울특별시 동대문구 사가정로 21가길 7, 대한빌딩  
연구소 : 서울특별시 동대문구 사가정로 21가길 7, 대한빌딩  
공 장 : 경기도 성남시 중원구 둔촌대로 537, 3층 306

Tel : 02-2213-9888(代) Fax : 02-2245-3482 Email : master@dh34.com Domain : www.dh34.com