

Thyristor Regulator

단상 사이리스터 레귤레이터

JU series

신뢰성 · 제어성을 추구한
고기능 타입



JU Series는 소형 · 경량의 단상용 사이리스터 레귤레이터입니다.

제어 방식은 위상제어 방식과 제로 크로스 스위칭의 분주제어 방식을 외부 접점 신호에 의해 선택할 수 있습니다.

위상제어 방식은 전압, 전류, 전력의 피드백 형과 피드백 없음 2종류로 히터의 발열특성에 맞게 기종을 선택할 수 있습니다.

입력신호는 4~20mA DC, 1~5V DC, ON-OFF 접점신호의 3종류를 단자 변경에 따라 받을 수 있습니다.

히터단선 경보 기능 및 전류제한 기능(옵션), 속도퓨즈의 전 기종 내장화, 변류기 내장 모델도 발매하여 폭넓은 용도에 대응할 수 있습니다.

특징

●소형의 일체형 구조

폭이 좁은 슬림 구조입니다.

●위상 / 분주제어 방식 전환 가능

운전 중에도 제어방식을 전환할 수 있습니다. 운전 초기는 위상제어 방식으로, 정상 시 고주파 발생량이 매우 적은 분주제어 방식으로 운전이 가능합니다.

●분주제어 방식

1사이클마다 제어를 할 $\Delta\Sigma$ 변조방식을 채용하여 위상제어 수준의 정교한 제어가 가능합니다.

●설정유닛 (옵션)

각종 설정값과 전압, 전류, 전력, 히터 저항값의 표시, 피드백 방식의 변경 등이 가능합니다. 통신기능을 이용하여 상위 (PC, PLC 등)의 다양한 설정값 변경 및 부하전압 · 전류 · 전력 · 히터 저항값, 경보 등의 수집이 가능합니다. 또한, 최대 31대까지 연결할 수 있습니다.

●다양한 보호기능

부하 단락 시 속도퓨즈 용단, 과전류 시 게이트 오프로 사이리스터 소자를 보호합니다. 냉각팬 장착 기종은 방열판 온도 이상 시 경보를 발생하여 출력을 정지시킵니다.

●자가진단 기능

운전 이상 사이리스터 소자 이상, 전원 이상을 진단할 수 있습니다.

소형 · 일체형의 공간절약



(설정유닛은 옵션입니다.)

■ 제품규격

- 상 수 : 단상
- 정 격 전 압 : 100, 110, 120, 200, 220, 240, 380, 400, 440V AC (1중 지장)
- 정 격 전 류 : 10, 20, 30, 50, 75, 100, 150, 200, 250, 300, 400, 500, 750, 1000A (1중 지장)
- 허용전압변동범위 : 정격전압의 ±10%
- 정 격 주 파 수 : 50/60Hz (자동선택)
- 허용주파수변동 : 정격주파수의 ±2Hz (성능보증범위 ±1Hz)
- 사용온도범위 : -10~55°C (성능보증범위 0~50°C)
- 사용습도범위 : 30~90%RH (결로가 없을 것)
- 절 연 저 항 : 500V DC 50MΩ 이상 (전원단자와 케이스 사이)
- 내 전 압 : 2000V AC 1분 (정격전압 100~240V)
2500V AC 1분 (정격전압 380V이상)
- 출력제어방식 : 위상제어방식, 분주제어방식 (기종에 따라 선택가능)
- 피드백방식 : 전압피드백, 전류피드백, 전력피드백, 피드백 없음
- 입 력 신 호 : 4~20mA DC(내부저항 100Ω), 1~5V DC(내부저항 25kΩ), ON-OFF접점신호, 저항신호(10kΩ, 수동) 단자 절환
- 기울 기 설 정 : 설정용 가변저항기 내장 (출력범위의 0~100%) 또는 설정용 외장 가변저항기 (10kΩ)
- 엘리베이션 설정 : 설정용 가변저항기 내장 (출력범위의 0~100%) 또는 설정용 외장 가변저항기 (10kΩ)
설정유닛 없음 옵션과 히터단선경보 부착의 경우 내장된 가변저항은 사용불가
- Soft-Start 시간설정 : 1~20초
- 운전/정지전환 : 접점신호로 전환
- 위상제어/분주제어전환 : 접점신호로 전환
- 외부 CT입력 : 정격전류 풀 스케일에서 0~5A
75A이하는 CT가 내장된 기종도 있습니다.
- 출 력 범 위 : 정격전압의 0~98%
- 출 력 정 도 : 피드백 없음 ... 정격전압 ±10% 이내
전압피드백 ... 정격전압 ±3% 이내 (정격전압 ±10% 변동 시)
전류피드백 ... 정격전류 ±3% 이내 (부하저항 1~10배 가변 시)
전력피드백 ... 정격전력 ±3% 이내 (부하저항 1~3배 가변 시 정격전압의 ±10% 변동 시)
- 적 용 부 하 : 저항부하, 유도부하 (변압기 1차측 제어, 자속밀도 1.2T이하, 위상제어만)
- 최소부하전류 : 0.5A 이상 (정격전압 98%출력 시)
- 경 보 : 과전류 (CT내장 또는 외부부착 시), 속도퓨즈 (30A이상), 히트싱크 과열이상 (200A이상)시
LED점등, 경보접점출력 1 ON
사이리스터 소자이상, 운전이상, 히터단선 검출 시 (옵션)
LED점멸, 경보접점출력 2 ON
*피드백 없음 선택 시 운전이상, 전원이상, 경보접점 없음
- 경보접점출력 : 2점, 최대 250V AC, 1A
- 과 전 류 보 호 : 사이리스터 게이트 오프 (정격전류 120%이상, 다만 CT내장 또는 외부 부착 시)
히터 단락 시 본체에 내장된 속도퓨즈에서 보호 (속도퓨즈 내장 기종만)
- 냉 각 방 식 : 정격전류 150A이하 자연 냉각,
200A이상 냉각팬 장착
- 기 타 기 능 : Soft-Start · Soft Up-Down (1~20초 가변)
순간정전 복귀 시 Soft-Start
- C E 마 크 : 적합규격 (EN61010-1, EN61000-1, EN61000-6-2)
적합조건 (30A~75A)
- 무 게 : 10A, 20A...약 2kg 100 ~ 250A...약 7kg
30 ~ 75A...약 3kg 300 ~ 500A...약 12kg
750A, 1000A...약 35kg

■ 형식

JU□□□□□□□□	전원전압		
	10 : 100V	20 : 200V	38 : 380V
	11 : 110V	22 : 220V	40 : 400V
	12 : 120V	24 : 240V	44 : 440V
	99 : 기타		
	정격전류		
	010 : 10A	100 : 100A	400 : 400A
	020 : 20A	150 : 150A	500 : 500A
	030 : 30A	200 : 200A	750 : 750A
	050 : 50A	250 : 250A	X00 : 1000A
	075 : 75A	300 : 300A	
	제어방식·피드백 방식		
	V : 위상제어·전압 피드백형 /분주제어 방식		
	A : 위상제어, 전류 피드백형 /분주제어 방식		
	W : 위상제어, 전력 피드백형 /분주제어 방식		
	N : 위상제어·피드백 없음 ^{*1} /분주제어 방식		
	C : 분주제어 방식		
	속단퓨즈		
	A : 내장		
	N : 없음		
	설정유닛 (옵션)		
	0 : 없음		
	1 : 있음 (본체장착)		
	2 : 있음 (패널설치) ^{*2}		
	3 : 있음 (통신기능·본체장착)		
	4 : 있음 (통신기능·패널설치) ^{*2}		
	CT기능 (옵션)		
	0 : 외부 부착		
	1 : 내장(정격전류 10~75A만)		
	기타기능 (옵션)		
	0 : 없음		
	1 : 히터단선경보 ^{*3}		
	2 : 전류제한 ^{*4}		
	3 : 히터단선경보+전류제한		

(설정유닛 부착의 경우만)

*1 : 피드백 없음의 경우 히터단선경보, 전류제한 및 설정유닛은 추가할 수 없습니다.
*2 : 패널설치형 설정유닛 있음의 경우 별도 전용케이블 SH-JUK3(3m) 또는 SH-JUK5(5m)이 필요합니다.
*3 : 히터단선경보 부착, 설정유닛 없음의 경우 위상제어/분주제어를 전환할 수 없습니다.
*4 : 전류제한을 부착한 경우 분주제어와 조합 할 수 없습니다.

■ 옵션

● 설정유닛

각종 설정, 출력값 표시, 경고 표시, 히터단선경보 설정 등을 할 수 있습니다.

설 정 : 출력설정 (0~100%), 상하한설정 (0~100%), 기율기설정 (0~100%), Soft-Start 시간설정 (1~20초), 히터단선경보 설정(부하저항 가변 10~100%, 히터단선경보 부착 기종만), 위상제어/분주제어 전환, 피드백 방식 선택, 전류제한(전류제한 부착 기종만)

표 시 : 출력값 (전압, 전류, 전력, 저항), 경고표시, 각종 설정 값

설 치 방 법 : 사이리스터 본체 또는 패널 설치
(본체와 설정유닛 사이 전용 케이블 SH-JUK3(3m) 또는 SH-JUK5(5m)로 접속)

통신인터페이스 : RS-422A 또는 RS-485

통신프로토콜 : MODBUS 프로토콜

전 원 : 본체에서 공급

사용온도범위 : -10~55°C

사용습도범위 : 30~90%RH (결로가 없을 것)

무 게 : 약 50g

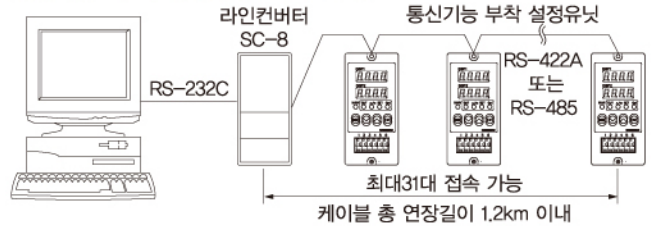
● 히터단선경보

내장 또는 외부에 부착한 CT에 따라 히터단선을 검출하고 단선 시 LED점멸, 경고접점출력을 ON할 수 있습니다. 위상제어/분주제어 전환은 할 수 없습니다. (설정유닛을 부착할 경우는 가능).

● 전류제한

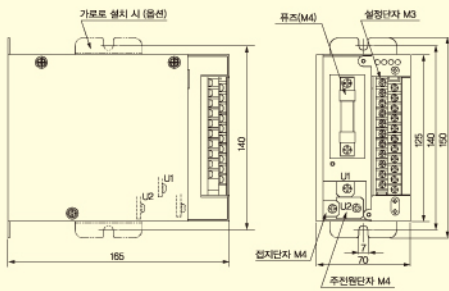
내장 또는 외부에 부착한 CT에 따라 부하전류를 검출하고 부하 전류값의 상한을 설정할 수 있습니다. 다만 분주제어 방식과 조합할 수 없습니다.

통신기능 부착 설정유닛 접속의 예

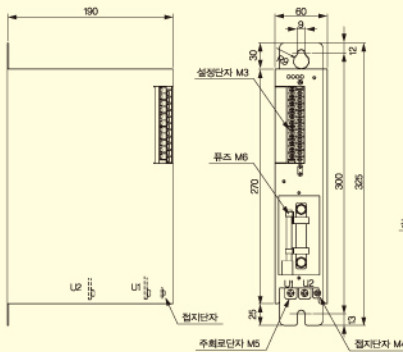


■ 제품도면

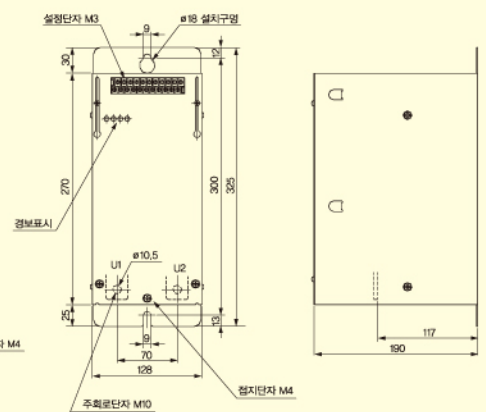
● 10A, 20A



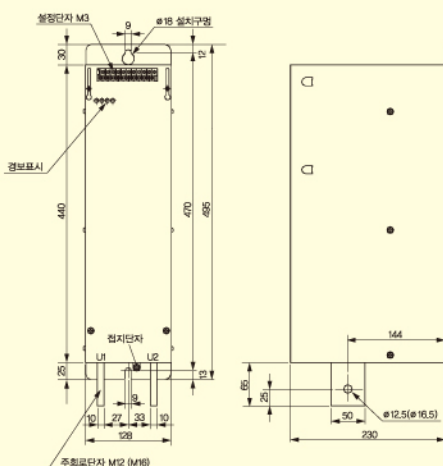
● 30A ~ 75A



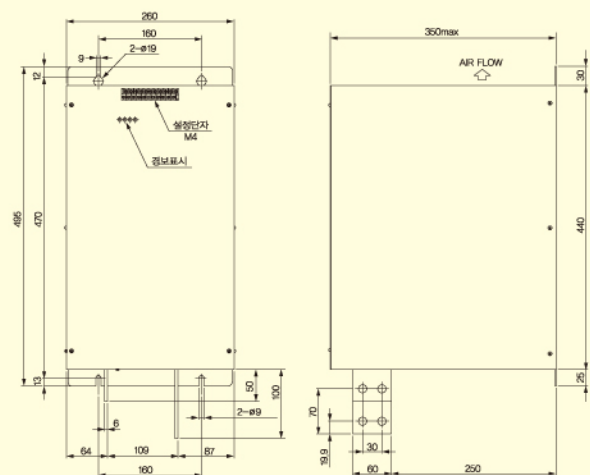
● 100A ~ 250A



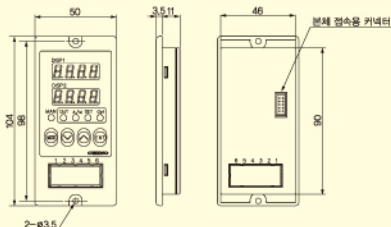
● 300A ~ 500A



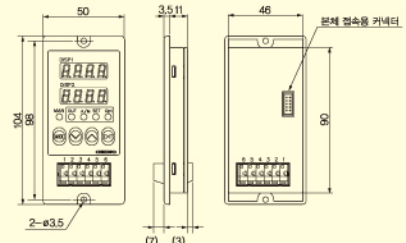
● 750A, 1000A



● 설정유닛



● 통신기능 부착 설정유닛



단위 : mm

■액세서리

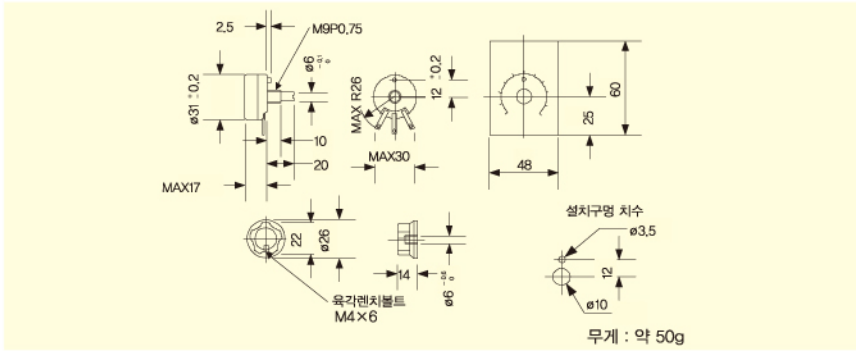
필요에 따라 아래의 액세서리를 선택하여 주십시오.

●각종 설정기

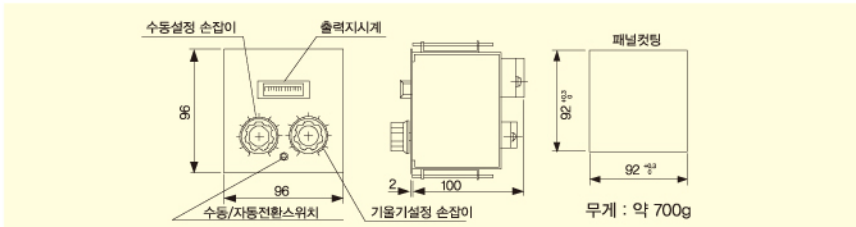
형 식	사용목적	사 양
VL-JAL	기율기설정, 수동설정 상한설정, 하한설정 엘리베이션설정, 전류제한설정	가변저항 10kΩ
VL-JAM1 : 0~150V VL-JAM□N 2: 0~250V 4: 0~500V	출력지시계, 기율기·수동설정, 절환스위치 일체형	1: 전압지시계 0~150V 2: 전압지시계 0~250V 4: 전압지시계 0~500V 가변저항 10kΩ, 2kΩ

VL-JAL은 가변저항기, 눈금판 및 손잡이 3개가 1세트입니다.

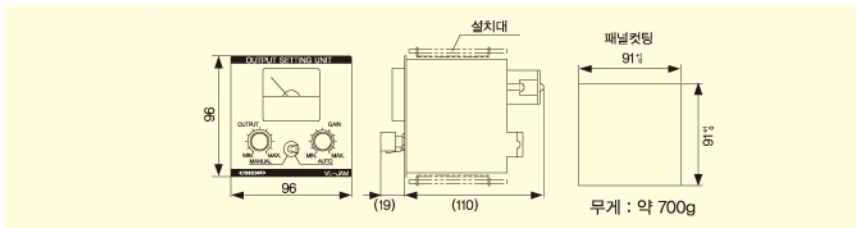
●VL-JAL



●VL-JAM1



●VL-JAM2N, VL-JAM4N



단위 : mm

■속단퓨즈

정격전류	형 식	
	100V~200V계	400V계
10A	350KH-15	600KH-15
20A	350KH-30	600KH-30
30A	JR31-50I	JR61-50I
50A	JR31-75I	JR61-75I
75A	JR31-100I	JR61-100I
100A	JR33-160I	JR63-160I
150A	JR36-200I	JR66-200I
200A	JR36-315I	JR66-315I
250A	JR36-350I	JR66-350I
300A	JR36-200I*JR36-250A	JR66-200I*JR66-250A
400A	JR36-315I(2EA)	JR66-315I(2EA)
500A	JR36-350I(2EA)	JR66-350I(2EA)
750A	50SRF1000S	
1,000A	50SRF1250S	

■변류기 (CT)

정격전류	형 식	관통수
10A	100AT	10
20A	100AT	5
30A	150AT	5
50A	100AT	2
75A	150AT	2
100A	100AT	1
150A	150AT	1
200A	200AT	1
250A	250AT	1
300A	300AT	1
400A	400AT	1
500A	500AT	1
750A	750AT	1
1,000A	1000AT	1

■본체와 설정유닛의 전용 케이블

형 식	사 양
SH-JUK3	길이 3m
SH-JUK5	길이 5m

■주회로단자 커버

형 식	사 양
SH-JUR500	300 ~ 500A 용
SH-JUR1000	750 ~ 1000A 용

주) 10~75A는 단자 커버 부속

100~250A는 본체 커버가 단자 커버 겸용

300~500A는 본체 커버가 설정단자 커버 겸용

750A, 1000A는 설정단자 커버 부속

⚠ 안전에 관한 주의

- 본제품은 일반공업계기로서 설계제작되었습니다. ● 본제품의 설치, 접속, 사용시에는 사용설명서를 주의깊게 읽으신 후에 올바르게 사용하십시오.
- 기재내용은 성능개선 등에 의해서 사전통고 없이 변경될 수 있으므로 양지하여 주시기 바랍니다.