

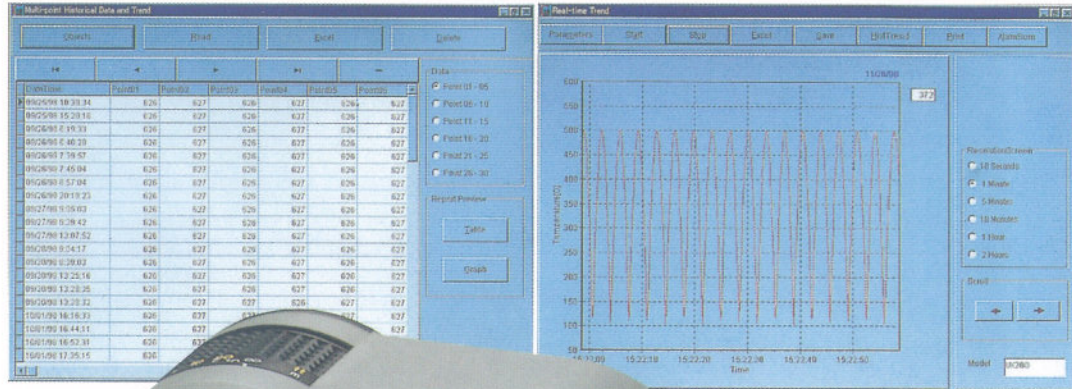
# Portable Radiation Thermometer

1000 데이터  
기억기능  
통신기능  
표준내장

## 휴대형 Digital 방사온도계

### IR-AH series

Data처리 Software로 Data의 보관·관리·해석이 편리합니다.



(IR-AH용 Data처리 Software)



고정도·비접촉(원격)으로 온도를 측정하는 휴대형 Digital 방사온도계 IR-AH series는 Battery를 이용하여 휴대이동식의 측정과 AC전원 Adapter를 사용할 수 있는 겸용이며, 개인용 컴퓨터(PC)와 접속시킬 수 있는 통신기능이 표준으로 내장되어 있습니다. 또한 Data 기억기능이 내장되어 별도의 Data처리 Software를 사용하여 쉽게 Data의 수집, 해석, 관리가 가능합니다.

■ 측정Data의 기억기능내장 Data처리가 편리한

- 저온용 방사온도계 · IR-AHT (-50~1000℃)
- 중고온용 방사온도계 · IR-AHS (600~3000℃)
- 고온용 방사온도계 · IR-AHU (900~3000℃)





# 많은 새로운 기능 내장

## 저온용, 중고온용, 고온용의 3기종을 준비



중고온용 IR-AHS와 고온용 IR-AHU는 Data기억 기능(최대 1000 Data)과 사용자 교정기능이 표준으로 내장되어 있습니다.

또, 내장된 통신기능(RS-232C)과 별도 Data처리 Software(IR-VXHz□)의 조합에 의해서 Data의 수집, 보관, 해석, 관리가 간단하게 이루어집니다.

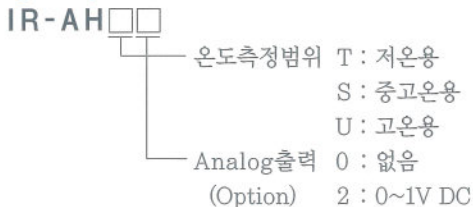
### ■ 특 징

- 이동초점기능으로 밝고 선명한 광학계
- 측정한 온도는 Finder내부와 외부측정 표시부에 표시
- 최대 1000 Data의 기억보관기능이 표준으로 내장
- IR-AHT는 -50~1000℃, IR-AHS는 600~3000℃, IR-AHU는 900~3000℃의 측정범위로 Wide Range
- Analog출력(0~1V DC)도 Option으로 가능
- Traceability 증명서 발행가능 (Option)

### ■ 기종과 형식

기종	형식	측정범위	측정파장
저온용	IR-AHT0	-50~1000℃	8~13μm
중고온용	IR-AHS0	600~3000℃	0.96μm
고온용	IR-AHU0	900~3000℃	0.65μm

### ■ 형 식



### ■ 일반규격

기종	저온형	중고온용 방사온도계	고온용 방사온도계
형식	IR-AHT	IR-AHS	IR-AHU
측정방식	넓은 파장대역 방사온도계	좁은 파장대역 방사온도계	
검출소자	Thermopile	Si	
측정파장	8~13μm	0.96μm	0.65μm
측정온도범위	-50~1000℃	600~3000℃	900~3000℃
정도	200℃미만 : ±2℃±1digit 200℃이상 : 측정값의 ±1%±1digit	1500℃미만 : 측정값의 ±0.5%±1digit 1500℃이상 2000℃ : 측정값의 ±1%±1digit 2000℃이상 : 측정값의 ±2%±1digit (단, ε+=1.0, 기준동작조건:23℃±5℃, 35~75%RH)	
재현성	1℃±1digit		
온도 Drift	300℃미만 0.15%/℃, 300℃이상 700℃미만, 측정값의 0.05%/℃, 700℃이상 측정값의 0.025%/℃	측정값의 0.015%/℃	
분해능	1℃(50℃이상)		
응답시간	1초	0.5초	
방사율보정	ε=1.00~0.10(0.01 step)		
신호변조	Real · Peak · Delay · Valley 변조도 가변(0~99초, 1초 Step) 측정Switch, Off후 Hold		
표시방식	LCD Digital 4자리, Finder내부 및 외부표시		
Data기억기능	최대 1000 Data		
사용자교정기능	Zero, Span 교정		
통신기능	RS-232C(Data처리 Software IR-VXHz□별매)		
광학계	Lens 이동초점방식		
거리계수	40	100	250
측정거리	L=700mm~∞	L=500mm~∞	
표적크기	D=L/40(φ, mm)	D=L/100(φ, mm)	D=L/250(φ, mm)
조준방식	직시 Finder		
Lens구경	φ 40mm	φ 30mm	
기타기능	Auto Power-off, 연속측정, °C/°F선택, Battery Check, 상하한 경보		
사용온도범위	0~50℃		
전원	AA 건전지 4개(연속사용으로 약 20시간)		
Case재질·색	ABS 복합수지/Grey		
외형크기·무게	W135×H60×D175mm, 약 700g(본체만)		
부속품	AA 건전지 4개, 3각대 설치 Adapter, 보호Case		



# 측정 Data의 수집, 보관, 해석, 관리

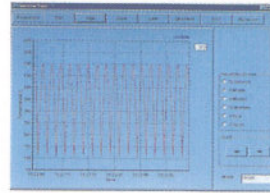
## Data처리 Software IR-VXH2□ (IR-AHT, IR-AHS, IR-AHU용)

Real Time Trend Mode, Memory측정기능을 이용한 다점감시 Mode, 1점 Historical Trend Mode의 3개의 Data처리 형태가 있으며, Graph표시, Report작성·인쇄·보존이 쉽게 이루어집니다. 또, 시판되고 있는 표계산 Software로 Data를 전송하는 기능도 있습니다.

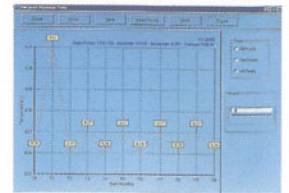
### ■ 형 식

#### IR-VXH2□

- 대상기종 H2 : IR-AHT, IR-AHS, IR-AHU
- 언어판별 J : 일본어판
- E : 영어판



Real Time Trend



Historical Trend

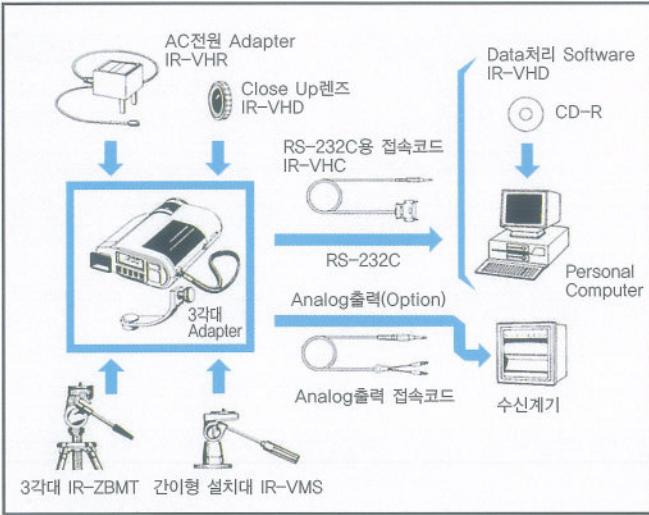
다점감시 Data

Alarm Summary

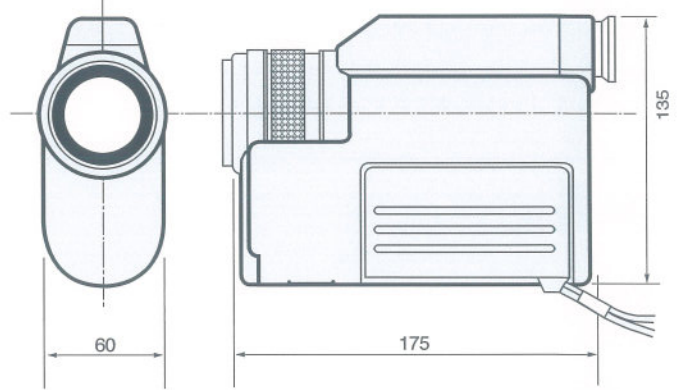
### ■ 일반규격·내용

일반규격	동작환경	●PC OS Window2000/XP/Vista(Install용 Hard Disk 용량은 약 10MB가 필요합니다.)			
	제공매체	●CD-R (D-Sub 9 Pin Male Connector와 RS232C Cable 2m 부착)			
	Data수신	●IR-AHS, IR-AHU에서 RS-232C 송신 Data를 수신함			
	기능	●개인용컴퓨터(PC)의 Display에 표시 ●Data보존, 재생 ●Printer출력			
	Graphic표시	●640×480 Dot(초기) ●1024×768 Dot(PC에 의해서 Resize)			
	측정모드	●Real Time Trend모드 ●다점감시모드(30점) ●1점 Trend 모드(1000 Data)			
Data Logging 형태	Memory Data 송신	●Real Time Trend Graph (Real Time Trend수집모드일때) ●Alarm Summary	Real Time Trend	다점감시모드(30점)	1점 Trend모드(1000 Data)
	Data수집과 Graph표시	●측정주기 : 0.5~10초 ●Chart속도 : 10초,1분,5분,1시간,2시간/화면(6단교체) ●Scroll기능 : 측정 정지후 또는 보존Data재생시에 Chart 시간축의 Scroll이 가능 ●온도범위 : Auto Range/고정Range의 선택이 가능 ●상하한경보 ●Alarm Summary(Data수집 정지일때)		●30점까지의 감시 Data 송신 ●Report작성(표·Graph) ●측정장소별로 「측정장소명 입력」 「상·하한경보설정」 가능 ●표·Graph는 「5점마다 Grouping」	●1000 Data까지 연속 Data송신 ●Graph표시 ●전 Data표시 ●부분 Data표시 100점/10점 선택 ●최대, 최소, 평균연산
보존출력	보존형태	●Trend Graph 재생용 File		●30점 Data기준으로 보존	
	Excel97로 전송기능(*)	●Real Time Trend의 일자, 시간, 온도의 전 Data ●Alarm Summary		●30점까지의 감시 Data 기준 Table	●1000 Data까지의 연속 Data
	보존 Data수	●최대 1000 Data(최대 기억용량 600KB) ●Alarm Summary 100 Data(최신 Data로 갱신)		●30점까지의 Data Base	
	Printer출력	●Real Time Trend Graph ●Alarm Summary Report		●표형식 Report ●Graph형식 Report	●Historical Trend Graph

■ 구 성



■ 외형크기



단위 : mm

■ Option · Accessory (별매)

	형 식	품 명	규 격
Option	IR-AH□2	Analog출력	0~1V DC 접속코드 2m
Accessory	IR-VHRA	AC전원 Adapter	INPUT 100~240V AC
	IR-ZBMT	3각대	
	IR-VMS	간이형 3설치대	
	IR-VHC3	RS-232C용 접속코드	D-SUB 9Pin ↔ 3P Jack, 2m

■ Close Up 렌즈 측정거리 0.5m이하에서 측정하는 경우 이용해 주십시오.

형 식	측정거리	최소표적크기	대상기종
IR-VHD13	100~130mm	φ 1.0~1.3mm	IR-AHS
IR-VHD18	130~180mm	φ 1.3~1.8mm	IR-AHS
IR-VHD29	180~290mm	φ 1.8~2.9mm	IR-AHS
		φ 0.7~1.2mm	IR-AHU
IR-VHD54	250~540mm	φ 2.5~5.4mm	IR-AHS
		φ 1.0~2.2mm	IR-AHU

⚠ 안전에 관한 주의

- 본제품은 일반공업계기로서 설계제작 되었습니다. ● 본제품의 설치, 접속, 사용시에는 사용설명서를 주의깊게 읽으신 후에 올바르게 사용하십시오.
- 기재내용은 성능개선 등에 의해서 사전통고 없이 변경될 수 있으므로 양지하여 주시기 바랍니다.

**CHINO**  
 기술제휴 : (株) CHINO  
 한국 CHINO 주식회사

7445-813 경기도 화성시 동탄면 동부대로 970번길 120  
 TEL : (031) 379 - 3700  
 FAX : (031) 379 - 3777  
 http : //www.chinokorea.com  
 e-mail : webmaster@chinokorea.com

(판매점)