



KS B 5305



INNOBIZ
기술혁신형중소기업

압력계, 차압계, 온도계, 온도센서 제작
수도미터, 유·수량계, 오일미터, 소방유량계, 에어벤트, 감압밸브

www.drfg.co.kr

PRESSURE GAUGE

DREAM Factory
(주) 드림팩토리

인사말

안녕하십니까

저희 드림팩토리는 급변하는 시대에 맞춰 우수한 품질의 제품을 제작, 판매하는 회사로 보다 좋은 제품을 고객 여러분에게 공급하려 노력하고 있습니다.

언제나 기술 개발과 신제품 연구에 최선을 다하고 있으며, “고객의 입장에서 생각하는기업” “제품의 사회적 책임을 다하는기업”을 경영방침으로 품질향상과 최고의 서비스로 고객 여러분께 보답하겠습니다.

저희 드림팩토리는 최고의 제품을 만들겠다는 사명감과 창조적인 도전정신으로 고객의 신뢰를 얻도록 노력하고 고객과 함께 성장하는 기업이 되겠습니다.

감사합니다.
드림팩토리 일동

History

- 2004. 7
드림팩토리 설립
- 2009. 4
KS 제품인증 획득
- 2009. 5
품질인증(Q-Mark) 획득
- 2010. 5
상표등록
- 2011. 11
(주)한국경제 닷컴 주최 중소기업브랜드대상 수상
- 2012. 4
주식회사 드림팩토리 법인 전환
- 2012. 9
연구개발전담부서 인정서 획득
- 2012. 12
기술혁신형 중소기업(INNO-BIZ) 선정

Index

압력계 기술자료	1
일반압력계	2
오일 총만식 압력계	4
특수압력계	6
접점압력계	8
격막식 압력계	10
미압계	12
특수미압계	14
차압계	16
바이메탈식 T형 온도계	18
바이메탈식 I형 온도계	20
각도조절형 온도계	22
압력식 온도계	24
압력식 접점 온도계	26
사업자 등록증	28
공장등록증	29
기술혁신형 중소기업(Inno-Biz)확인서	30
인증서 ISO9001	31
제품인증서(부르동관 압력계)	32

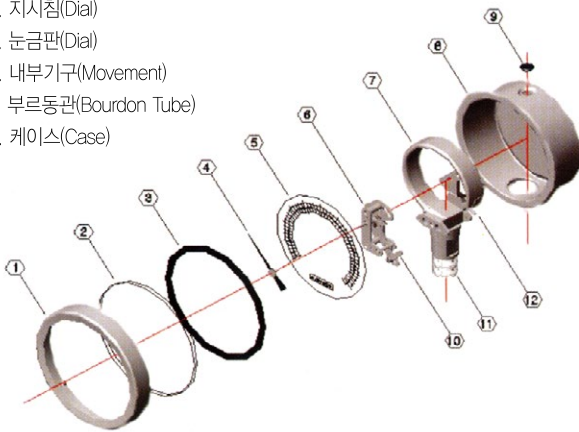
압력계 기술자료 압력계 용어별 해설

압력계 용어별 해설(KS B 5305)

- 게이지압** 대기의 압력을 기준으로 하여 표시한 압력을 말한다.
- 압력계** 양의 게이지압을 측정하는 것을 말한다.
- 진공계** 음의 게이지압을 측정하는 것을 말한다.
- 연성계** 양 및 음의 게이지압을 측정하는 것을 말한다.
- 밀폐형** 압력계를 부착한 장소의 주의 조건에 따라서 부르동관 압력계의 내부 기구가 손상되지 않도록 밀폐한 구조의 것을 말한다.
- 보안형** 부르동관 등의 파손에 따라서 주위에 미치는 위험을 방지 하기 위하여, 보호 장치를 가진 구조의 것을 말한다.
- 정압력** 변화하지 않는 압력 또는 1초당 부르동관 압력계의 최대 압력(연성계에서는 최대 압력의 합)의 1%를 초과하지 않는 압력이 순간 속도를 갖고 연속적으로 변화하고, 또한 그 압력의 전체변화가 1분당 최대 압력의 5%를 초과하지 않는 압력을 말한다.
- 변동압력** 부르동관 압력계의 최대 압력의 1%와 10%사이에서 주기적 혹은 연속적 또는 비연속적으로 증감 하는 1초당의 압력을 말한다.

압력계 주요부 명칭

- 커버(Cover)
- 투시창(Window)
- 고무패킹(Rubber Packing)
- 지시침(Dial)
- 눈금판(Dial)
- 내부기구(Movement)
- 부르동관(Bourdon Tube)
- 케이스(Case)
- 고무마개(Blow Out Disc)
- 로드(Rod)
- 접속부(Connection)



압력계의 분류

- 게이지압에 따른 분류 - 압력계, 진공계, 연성계
- 모양에 따른 분류 - 무테형 : A, 둥근테형 : B, 매입형 : D, 판넬취부형 : BD
- 재질에 따른 분류 - 일반, 오일, 특수(STS, STS오일)



압력계



진공계



연성계

압력환산표

	PSI	in H2O	kgf/cm	mmHg	cmHg	bar	millibar (mb)	kpa
PSI	1	27.720	0.07	51.884	5.188	0.067	36.947	6.895
in H2O	0.036	1	0.0025	1.871	0.187	0.0025	2.486	0.249
kgf/cm	14.233	384.408	1	737.959	73.796	0.981	980.882	98.066
mmHg	0.019	0.534	0.0014	1	0.1	0.001	1.329	0.133
cmHg	0.193	5.340	0.014	10	1	0.0133	13.29	1.328
bar	14.509	402.164	1.02	758.67	75.247	1	1000	100
millibar(mb)	0.014	0.402	1.00	0.752	0.075	0.00	1	0.1
kpa		4.021	0.01	7.525	00.0753	0.01	10.0	1



일반압력계 Model No. 드림-11~14 Series



Model No. 드림11
(A-Type)



Model No. 드림12
(B-Type)



Model No. 드림13
(D-Type)



Model No. 드림14
(BD-Type)

개요

본 계기는 가장 널리 사용되는 압력계로서 Bourdon Tube를 특수가공하여 내구성을 갖추었고, 접속부재질에 동합금을 사용하여 탄성이 뛰어나며 일반적인 압력의 측정이 용이합니다.

안전관리

- 급속한 압력 변화 및 진동, 맥동이 있는 곳은 보호 장치(싸이폰관, 싸이폰밸브 등등)를 설치 하세요.
- 운반 및 설치, 사용시 충격을 가하지 마세요.
- 압력계가 수평 수직이 되도록 설치 하세요.
- 점성이 많고, 온도가 40°C이하이며, 응고성이 있는 피측정 유체는 사용하지 마세요.

사용용도

정압이 걸리는 배관이나 부식성이 없는 Line 각종 현장에 일반적인 설비의 압력측정 및 감지용

제품사양

▶케이스(Case)

- Steel(SPCD)
- 흑색도장

▶카버(Cover)

- Steel(SPCD)
- 흑색도장

▶부르동관(Element)

- Brass(C2700T)
- C형부르동관, Helical형 부르동관

▶접속부 나사(Connection)

- Brass(C3604BE)

▶내부기구(Movement)

- Brass

▶문자판(Dial)

- Aluminum
- 백색코팅
- 흑색(MPa)/적색(bar), 눈금 및 문자

▶형태(Type)

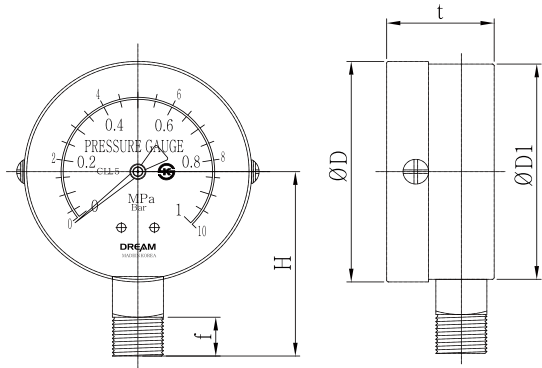
- A-Type(무테형)
- B-Type(둥근테형)
- D-Type(매입형)
- BD-Type(판넬취부형)

표준사양

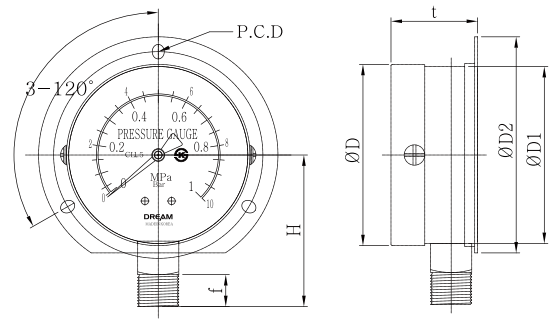
Model No	Dial size	Type	상용압력			Screw	Accuracy
			Pressure	Vacuum	Compound		
드림-11	40∅	A, D	0.1 ~ 3.5 MPa (1~35bar)	-0.1 MPa (-1bar)	-1.0 ~ 0.1 MPa (-1~1bar)	PT 1/8	± 1.5%
	50∅					PT 1/4	
드림-12	60∅	A, B, D, BD	0.1 ~ 5 MPa (1~50bar)	-0.1 MPa (-1bar)	2 -0.1 ~ 2 MPa (-1~20bar)	PT 1/4, PF 1/4	
드림-13	75∅					PF 3/8	
드림-14	100∅					PT	
	150∅					PT 3/8	
	200∅	A, B	1.0 ~ 3.5 MPa (10~35bar)				

일반압력계
Model No. 드림-11~14 외형치수

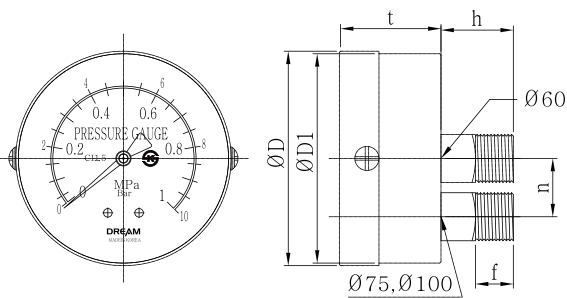
Model No. 드림11 / A-Type(무테형)



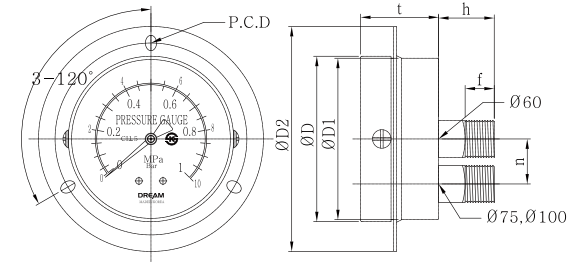
Model No. 드림12 / B-Type(등근테형)



Model No. 드림13 / D-Type(매입형)



Model No. 드림14 / BD-Type(판넬취부형)



표준사양

호칭크기 (mm)	치수(mm)									
	접속부	D	D ₁	D ₂	n	H	h	f	L ₁	t
Ø50	PT 1/4	52.5	50.5			49.5		14	14	28
Ø60	PF/PT 1/4	64	62	84.5		56	26	16	14	30
Ø75	PF/PT 3/8	78.5	76	100	21.5	70	32	18	17	35
Ø100	PF/PT 3/8	102.5	100	131	21.5	82	32	18	22	35
Ø150	PT 3/8	152	148			108		18	22	46
Ø200	PT 3/8	203	200			135		18	22	50



오일 충만식 압력계 Model No. 드림-21~24 Series



Model No. 드림21
(A-Type)



Model No. 드림22
(B-Type)



Model No. 드림23
(D-Type)



Model No. 드림24
(BD-Type)

개요

본 계기는 내부기구를 글리세린액에 침전시킴으로서 액의 점성 저항을 이용한 진동억제로 기계적인 진동과 맥동이 심한 장소에서의 압력측정에 적합하며, 액의 윤활성으로 내부기구의 마모를 방지하여 일반 압력계에 비하여 높은 내구성을 갖고 있어 압력계의 성능과 수명을 최대한 보장받을 수 있는 압력계입니다.

안전관리

- 운반 및 설치, 사용시 충격을 가하지 마세요.
- 압력계가 수평 수직이 되도록 설치 하세요.

사용용도

- 석유 화학 등 각종 PLANT
- 유압프레스 등 진동, 맥동이 심한 곳
- 온도변화가 심한 곳
- 선박용, 발전소
- 공업용, 특수유체 LINE등

제품사양

▶ 케이스(Case)

- STS

▶ 카바(Cover)

- STS
- Slip-on-Fit

▶ 부르동관(Element)

- Brass
- C형 부르동관(1~7MPa)
- Helical형 부르동관(10~50MPa)

▶ 접속부 나사(Connection)

- Brass(도금)

▶ 내부기구(Movement)

- Brass

▶ 문자판(Dial)

- Aluminum
- 백색코팅
- 흑색(MPa), 눈금 및 문자
- 적색(bar)

▶ 충만액(Filling Liquid)

- 글리세린

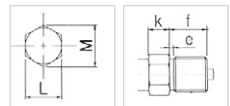
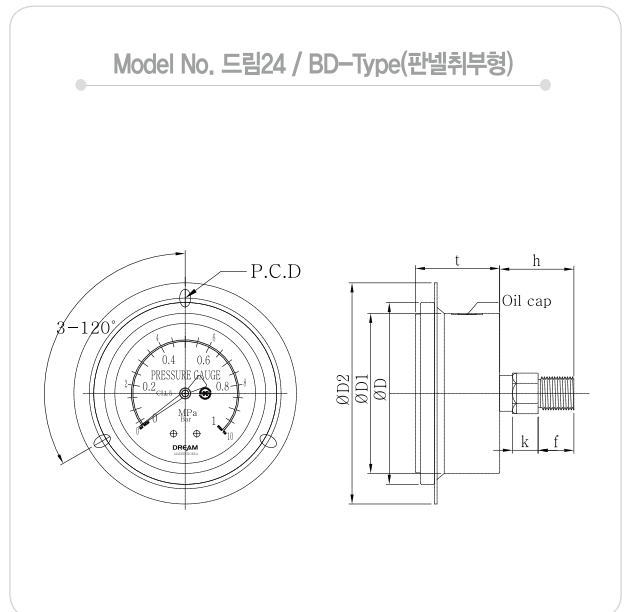
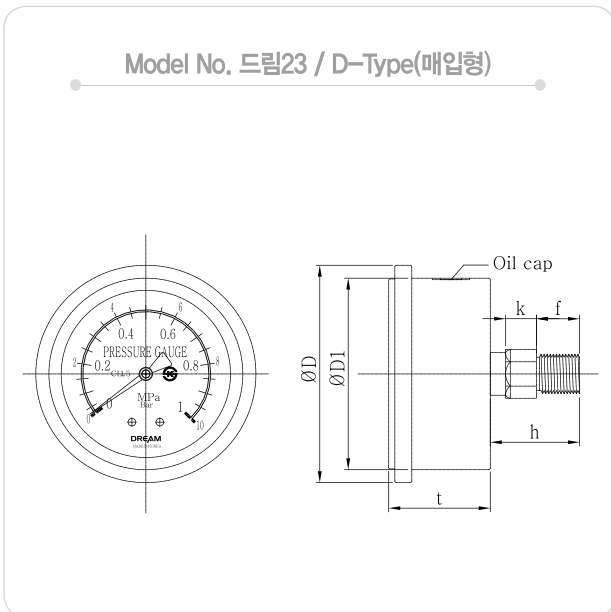
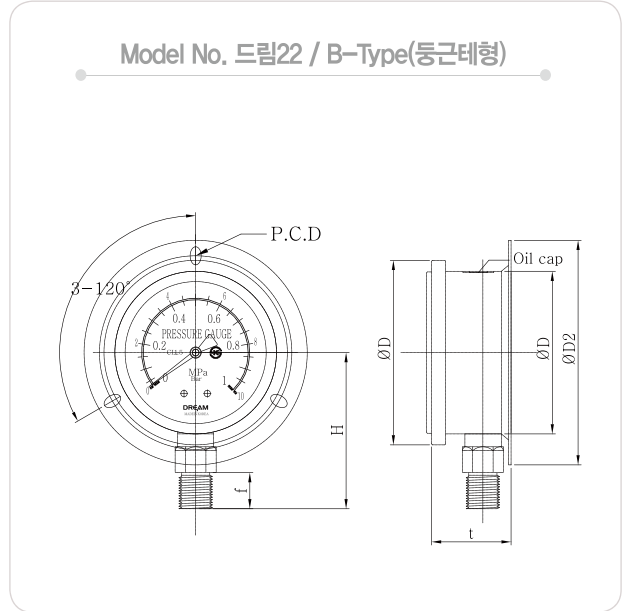
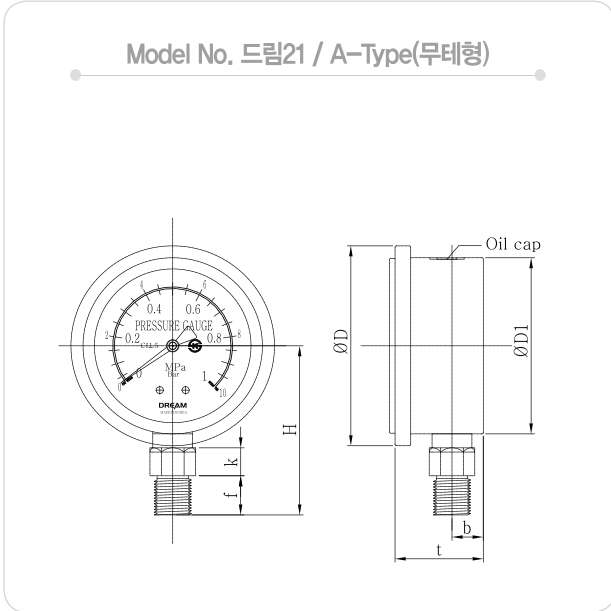
▶ 형태(Type)

- A-Type(무티형)
- B-Type(동근테형)
- D-Type(매입형)
- BD-Type(판넬취부형)

표준사양

Model No	Dial size	Type	상용압력범위			Screw	Accuracy
			Pressure	Vacuum	Compound		
드림 - 21	60∅	A,B D,BD	0.1 ~ 50MPa (1 ~ 500bar)	-0.1MPa (-1bar)	-0.1MPa ~ 0.1MPa (-1 ~ 1bar)	PT PF) 1/4, 3/8, 1/2	± 1.5%
드림 - 22	75∅				?		
드림 - 23	75∅				-0.1MPa ~ 2MPa (-1 ~ 20bar)		
드림 - 24	100∅						

오일 충만식 압력계 Model No. 드림-21~24 외형치수



표준사양

호칭크기 (mm)	치수(mm)							
	접속부	D	D ₁	D ₂	h	H	b	t
Ø60	PT/PF 1/4	72	63	90	27	60	10	35
Ø75	PF/PT 3/8	86	77	107	32	73	14	36
Ø100	PF/PT 1/2	110	101	135	32	84	14	38

접속부사양

접속부	치수(mm)					
	L	M	K	f	e	
1/4	14	16	10	14	4	
3/8	17	19.6	13	18	5	
1/2	22	25.4	11	20	5	



특수 압력계(AII STS) Model No. 드림-81~84 Series



Model No. 드림81
(A-Type)



Model No. 드림82
(B-Type)



Model No. 드림83
(D-Type)



Model No. 드림84
(BD-Type)

개요

본 계기는 내식성이 뛰어나며 외부의 조건변화에 견딜수 있는 유체압의 측정에 적합하게 제작되어 있으며 접속부가 Stainless Steel로 제작되어 내마모성과 부식에 강하고 정밀도가 높은 압력계입니다.

안전관리

- 급속한 압력 변화 및 진동, 맥동이 있는 곳은 보호 장치(싸이폰관등등)를 설치 하세요.
- 운반 및 설치, 사용시 충격을 가하지 마세요.
- 압력계가 수평 수직이 되도록 설치 하세요.

사용용도

- 석유 화학 등 각종 PLANT (부식성 분위기, 증기, 먼지가 많은 장소, 실외에서 사용적합)
- 공업용 특수 유체 LINE

제품사양

▶ 케이스(Case)

- STS 304

▶ 카바(Cover)

- STS 304
- Slip-on-Fit

▶ 부르동관(Element)

- STS 316
- C형 부르동관, 헤리칼

▶ 접속부 나사(Connection)

- STS 316
- PF, PT, NPT ↔ 1/4, 3/8, 1/2

▶ 내부기구(Movement)

- STS 304

▶ 문자판(Dial)

- Aluminum
- 백색코팅
- 흑색(bar), 눈금 및 문자

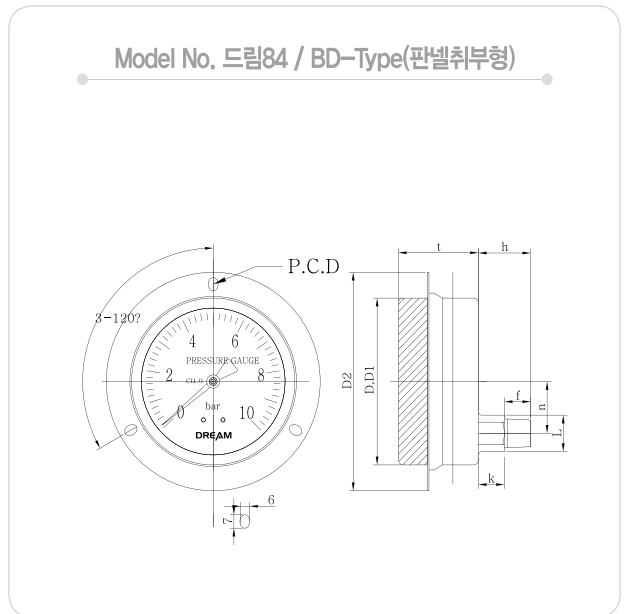
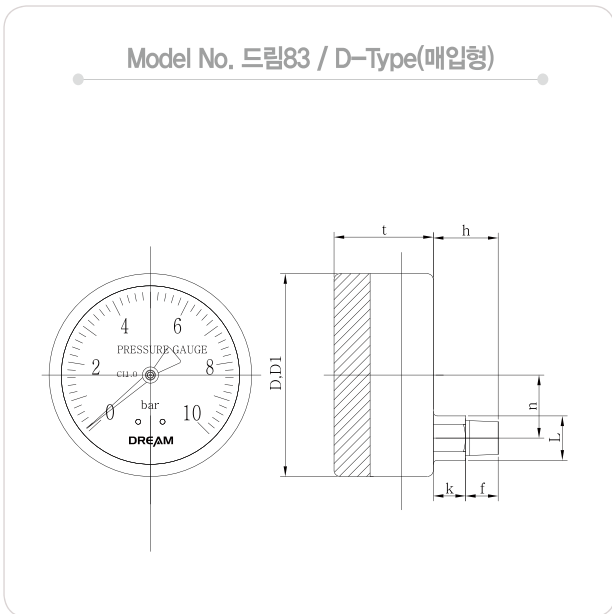
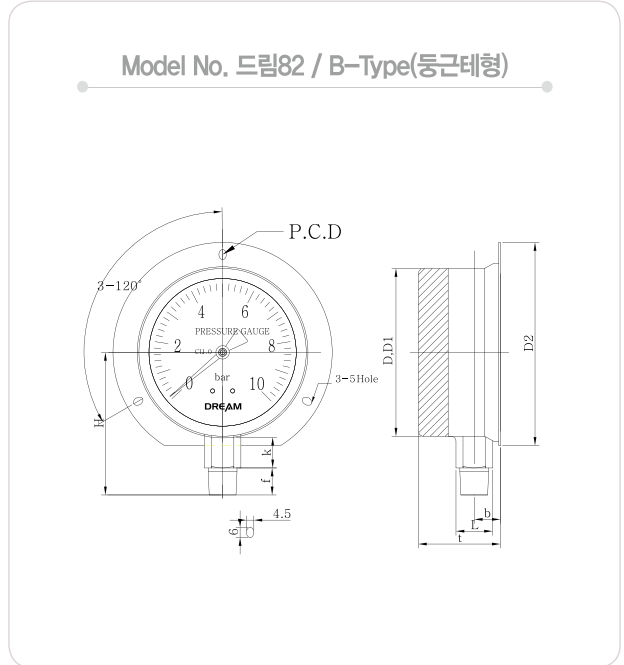
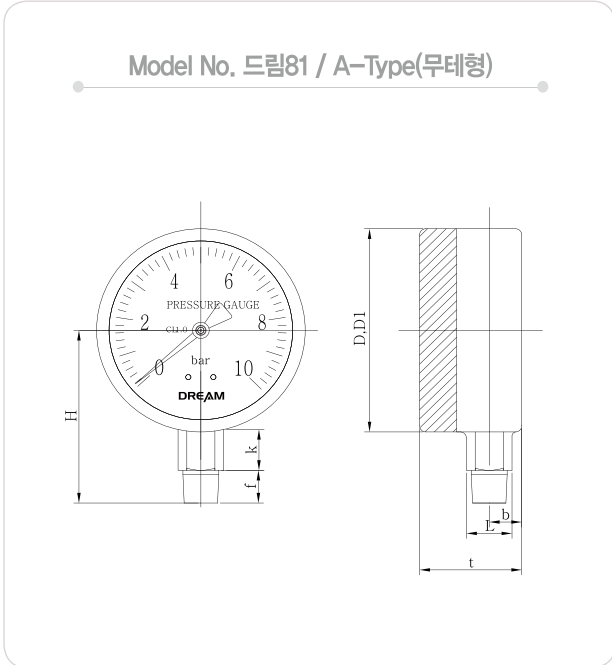
▶ 형태(Type)

- A-Type(무테형)
- B-Type(둥근테형)
- D-Type(매입형)
- BD-Type(판넬취부형)

표준사양

Model No	Dial size	Type	상용압력범위			Screw	Accuracy
			Pressure	Vacuum	Compound		
드림 - 81	60∅	A, B, D, BD	0.1 ~ 50MPa (1 ~ 500bar)	-0.1MPa (-1bar)	-0.1MPa - 0.1MPa (-1 ~ 1bar)	PF/PT 1/4	± 1.5%
드림 - 82	75∅	A, B				PF/PT 1/4, 3/8	
드림 - 83	100∅	A, B, D, BD				PF/PT 1/4	
드림 - 84	150∅	A, B, D, BD				PF/PT 3/8, 1/2	

특수압력계 Model No. 드림-81~84 외형치수



STS압력계

호칭크기(mm)	치수(mm)												
	접속부	D	D1	D2	H	h	n	k	f	t	b	L	P.C.D(Hole)
Ø60	PT/TP 1/4	61	63	79.5(B),87(BD)	54	27	18	12	13.5	33.5	10.5	14	B-74(3-Ø3.8),BD-78(3-Ø5.5)
Ø75	PF/PT 1/4, 3/8	78	80		70			15	17	38.5	13	17	
Ø100	PF/PT 1/4, 3/8, 1/2	98	100	121(B),131(BD)	84	36	30	20	18.5	48.5	17	22	118(3-Ø6)



접점압력계 Model No. 드림-41~44 Series



Model No. 드림41
(A-Type)



Model No. 드림44
(BD-Type)

개요

본 계기는 지시계에 접점기구를 조립하여 넣은 것으로서 압력의 지시는 물론, 내장되어 있는 접점기구에 미리 설정시켜 높은 압력 및 낮은 압력에서 전기신호를 보내어 경보 및 제어를 할 수 있도록 설계 제작 되어 있습니다.

안전관리

- 급속한 압력 변화 및 진동, 맥동이 있는 곳은 보호 장치(싸이폰관등등)를 설치 하세요.
- 운반 및 설치, 사용시 충격을 가하지 마세요.
- 압력계가 수평 수직이 되도록 설치 하세요.

사용용도

- 각종 압력제어, 경보 시스템
- 유압 프레스
- 공업용 특수 유체라인 등등

제품사양

▶ 케이스(Case)

- STS 304

▶ 카바(Cover)

- STS 304
- Slip-on-Fit

▶ 부르동관(Element)

- STS 316
- C형 부르동관

▶ 접속부 나사(Connection)

- STS 316
- PF, PT, NPT ↔ 1/4, 3/8, 1/2

▶ 내부기구(Movement)

- STS 304

▶ 문자판(Dial)

- Aluminum • 백색코팅
- 흑색(MPa), 눈금 및 문자
- 적색(bar)

▶ 형태(Type)

- A-Type(무테형)
- B-Type(둥근테형)
- D-Type(매입형)
- BD-Type(판넬취부형)

▶ 접점방식(Contact Form)

- SPST * 1, SPST * 2
- High(상한), Low(상하한) 2접점 (high or Low, High & High High & Low, Low & Low)

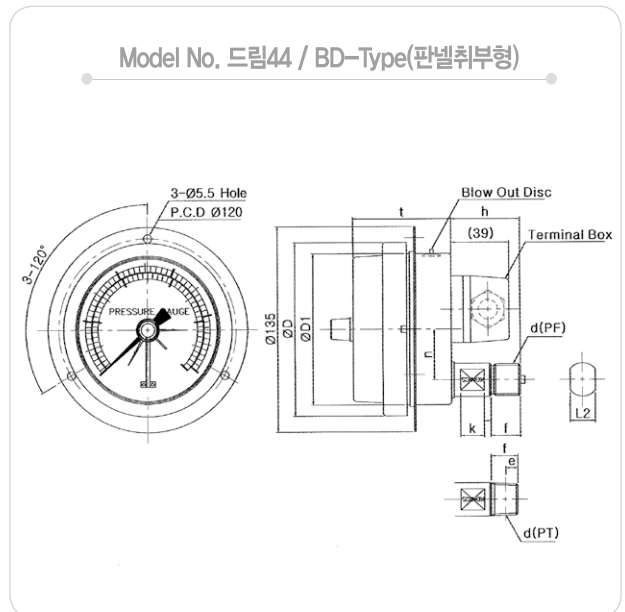
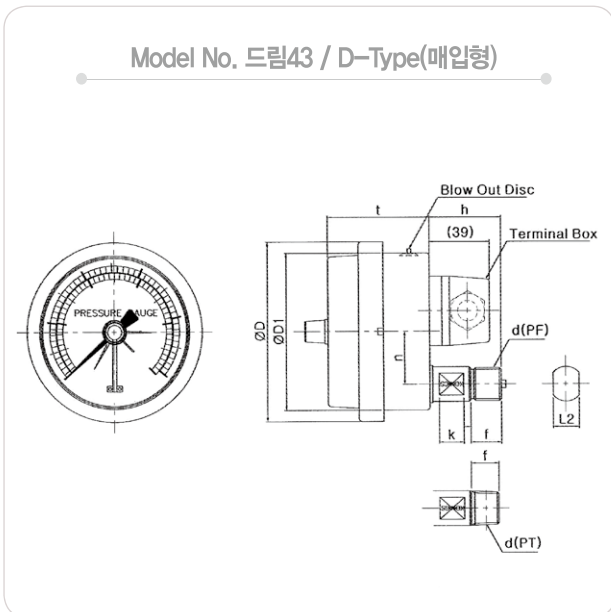
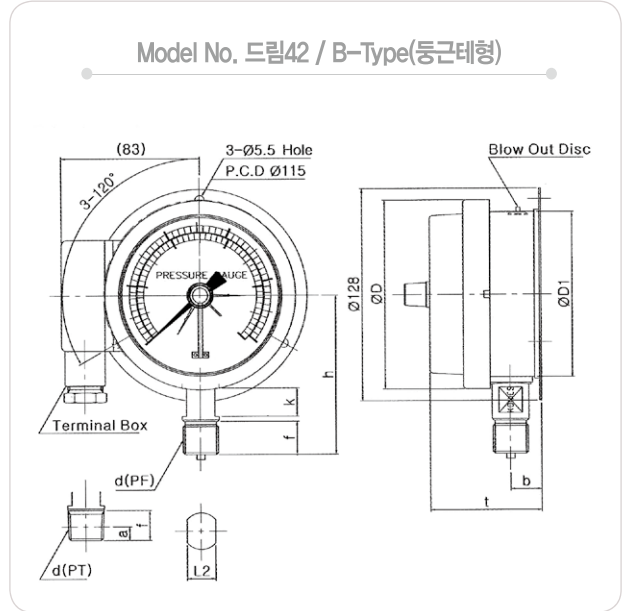
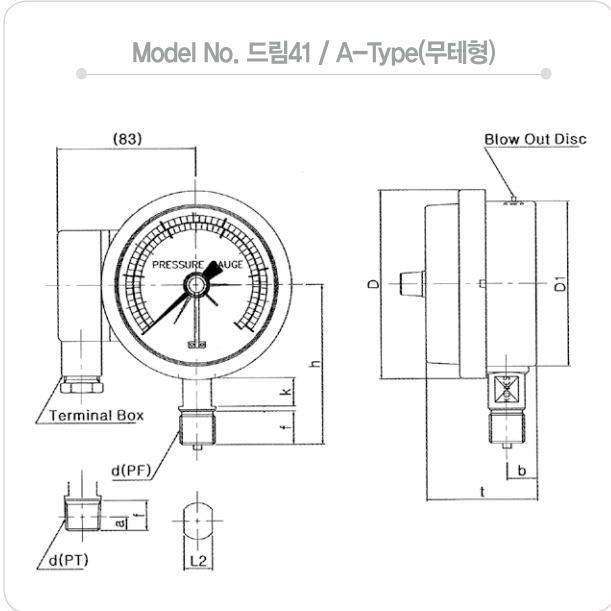
▶ 지시침(Pointer)

- 인청동
- 접점 지시침 High-적색
- 접점 지시침 Low-녹색

표준사양

Model No	Dial size	Type	접 점	상용압력범위			Screw	Electric	Accuracy
				Pressure	Vacuum	Compound			
드림 - 41	100Ø	A,D	1p(上)	0.1MPa ~ 50MPa (1 ~ 500bar)	-0.1MPa (-1bar)	-0.1MPa ~ 0.1MPa (-1 ~ 1bar)	PF PT 1/4,3/8,1/2	AC100V/0.5A AC220V/0.2A	± 1.5%
드림 - 42			1p(下)						
드림 - 43		BD	2p(上/下)						
드림 - 44									

접점압력계 Model No. 드림-41~44 외형치수



표준사양

호칭크기 (mm)	치수(mm)											결선도	Terminal
	접속부	D	D ₁	b	n	H	h	k	f	L	t		
Ø100	PF/PT 3/8, 1/2	114	101	17	33	44	33	16	18	17	66		Terminal Type
Ø150	PF/PT 3/8, 1/2	168	152	17	33	44	33	16	18	17	66		Connector Type



격막식 압력계 Model No. 드림-51~54 Series



Model No. 드림51
(나사격막)



Model No. 드림52
(2단 후렌지)



Model No. 드림53
(3단 후렌지)



Model No. 드림54
(위생격막)

개요

본 계기는 화학 공업에서의 압력 측정시 측정유체가 응고성 있는 분말이 섞였을 경우, 부식성이 강할 경우에도 계기의 성능과 수명을 충분히 보장할 수 있도록 설계 제작되었습니다.

안전관리

- 급속한 압력 변화 및 진동, 맥동이 있는 곳은 보호 장치를(싸이폰관 등) 설치 하세요.
- 운반 및 설치, 사용시 충격을 가하지 마세요.
- 압력계가 수평 수직이 되도록 설치 하세요.

사용용도

- 석유 화학 등 부식성 유체
- 시멘트, 제지 공장 등 분진, 고형물이 섞인 유체
- 고온, 고점도, 유체, 공업용 특수유체 LINE등등

제품사양

▶ 케이스(Case)

- STS 304

▶ 상 후렌지(Upper Frange)

- STS 316

▶ 하 후렌지(Under Frange)

- STS 304, STS 316

▶ 접속부 나사(Connection)

- STS 316
- PF, PT ↔ 1/4, 3/8, 1/2, 3/4

▶ 투시창(Window)

- 일반유리, 강화유리

▶ 문자판(Dial)

- Aluminum
- 백색코팅
- 흑색(MPa), 눈금 및 문자
- 적색(bar)

▶ 내부기구(Movement)

- STS 304

▶ 부르동관(Element)

- STS 304, STS 316

▶ 격막식(Diaphragm)

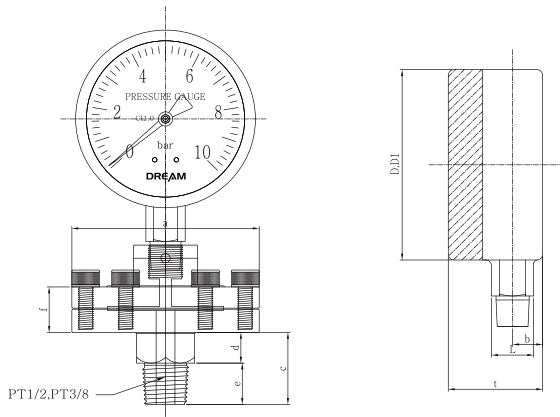
- SPS 304, STS 316
- Teflon(Lining,Coating), Titanium, Hastelloy 등 제작가능

표준사양

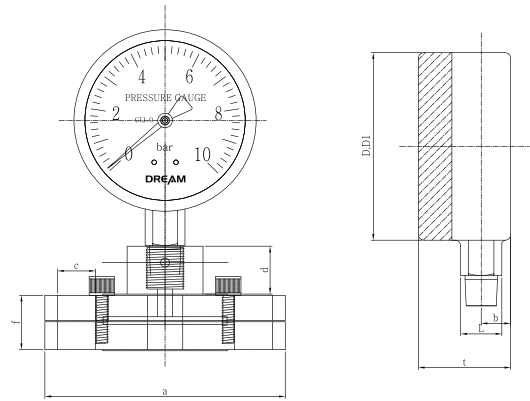
Model No	Dial size / Case	Type	상용압력범위		Screw	Accuracy
			Pressure	Compound		
드림 - 51	60∅	A, B D,BD	0.1MPa ~ 10MPa (1~100bar)	-0.1MPa ~ 0.1MPa	나사식	± 1.5%
드림 - 52	75∅			?		
드림 - 53	100∅			-0.1MPa ~ 2MPa	도관식	
드림 - 54	150∅			(-1 ~ 20bar)		

격막식 압력계 Model No. 드림-51~54 외형치수

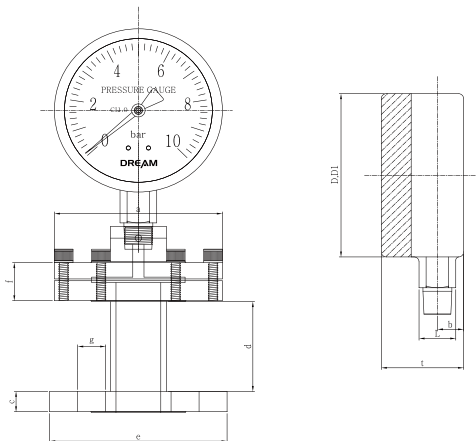
Model No. 드림51 / 나사격막



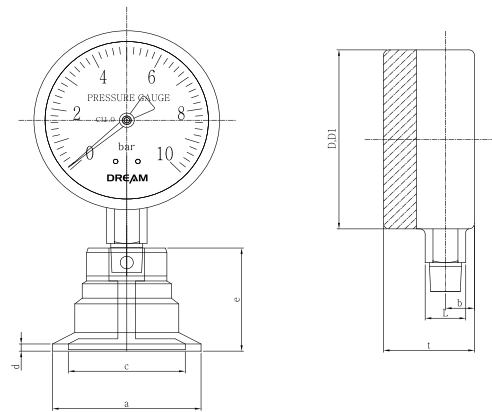
Model No. 드림52 / 2단 후렌지



Model No. 드림53 / 3단 후렌지



Model No. 드림54 / 위생격막



표준사양

호칭크기 (mm)	치수(mm)											
	접속부	D	D ₁	D ₂	H	h	n	k	f	L	t	b
Ø60	PF/PT 1/4	72	64	90	62	34	18	9	14	12	41	12
Ø75	PF/PT 1/4, 3/8	87	77	107	70	33	22	10	16	14	41	14
Ø100	PF/PT 1/4, 3/8, 1/2	114	101	135	94	44	33	16	18	17	47.5	17
Ø150	PF/PT 1/4, 3/8, 1/2	168	152	188	116	44	33	16	18	17	50	17



미압계 Model No. 드림-61, 62 Series



Model No. 드림61



Model No. 드림62
(진공미압)

개요

본 계기는 Bourdon관 입력계로서는 측정할 수 없는 낮은 압력을 측정하기 위하여 설계 제작된 Chamber를 Element로 하고 있습니다.

안전관리

- 급속한 압력 변화 및 진동, 맥동이 있는 곳은 보호 장치(사이폰관 등)를 설치 하세요.
- 운반 및 설치, 사용시 충격을 가하지 마세요.
- 압력계가 수평 수직이 되도록 설치 하세요.

사용용도

- 각종 용도의 미세한 압력측정
- 각종 탱크내의 액위 등을 입력으로 변환하여 측정
- 각종 GAS배관 압력측정

제품사양

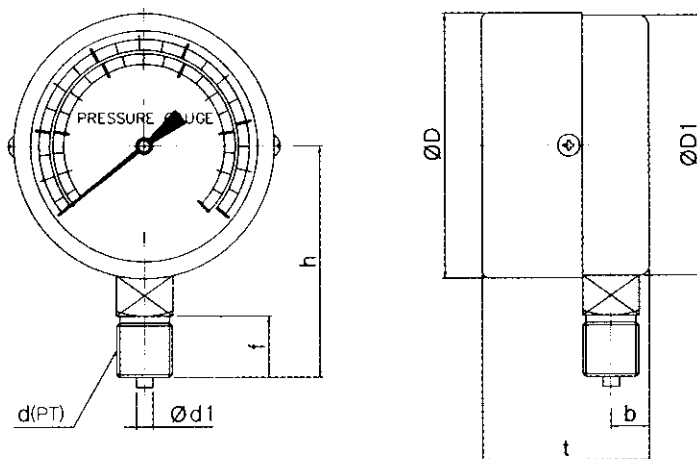
- ▶케이스(Case)
 - SS-3051,3052 Steel(SPCD)Cr >도금
 - SS-3053, 3054 STS304
- ▶내부기구(Movement)
 - Brass
- ▶챔버(Element)
 - Phosphor Bronze
- ▶카바(Cover)
 - SS3051, 3052 Steel(SPCD)Cr >도금
 - SS-3053, 3054 STS304
- ▶접속부 나사(Connection)
 - Brass(c3604BE) · STS 304
 - PF, PT ↔ 1/4, 3/8
- ▶내부기구(Movement)
 - STS 304
- ▶문자판(Dial)
 - Aluminum
 - 백색코팅
 - 흑색(kPa), 적색(mmHg)눈금 및 문자

표준사양

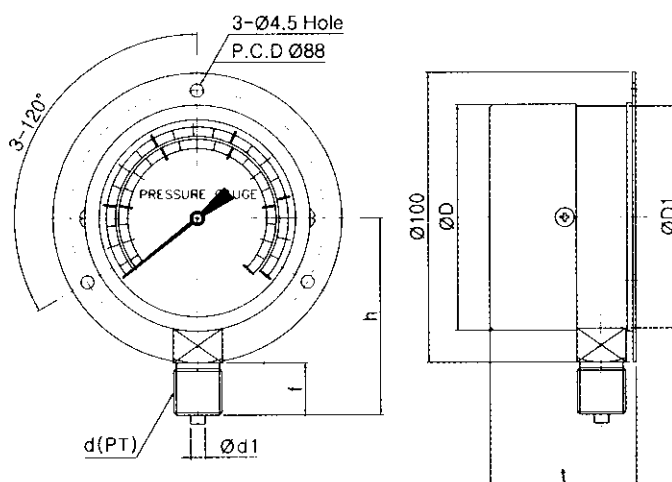
Model No	Dial size	Type	상용압력범위		Screw	Accuracy
			압 력 계	진 공 계		
드림-61	75∅	A	3KPa ~ 50KPa (300 ~ 5000mmAq)	-3KPa ~ -50KPa (-300 ~ -5000mmAq)	PT	± 1.5%
드림-62	100∅	A				

미압계
Model No. 드림-61, 62 외형치수

Model No. 드림61 / A-Type(무테형)



Model No. 드림62 / B-Type(등근테형)



치수(mm)

호칭크기(mm)	Con'n(d)	ØD	ØD1	b	t	L1	h	f	Ød1
Ø75	PT 3/8	78	76.5	12	50	17	68	18	5
Ø100	PT 3/8	110	101	20	47	14	84	18	5



특수미압계(All STS) Model No. 드림-71, 72 Series



Model No. 드림71



Model No. 드림72
(진공미압)

개요

본 계기는 Bourdon관 압력계로서는 측정할 수 없는 낮은 압력을 측정하기 위하여 설계 제작된 Chamber를 Element로 하고 내식성과 내마모성에 강한 압력계입니다.

안전관리

- 급속한 압력 변화 및 진동, 맥동이 있는 곳은 보호 장치(싸이폰관 등)를 설치 하세요.
- 운반 및 설치, 사용시 충격을 가하지 마세요.
- 압력계가 수평 수직이 되도록 설치 하세요.

사용용도

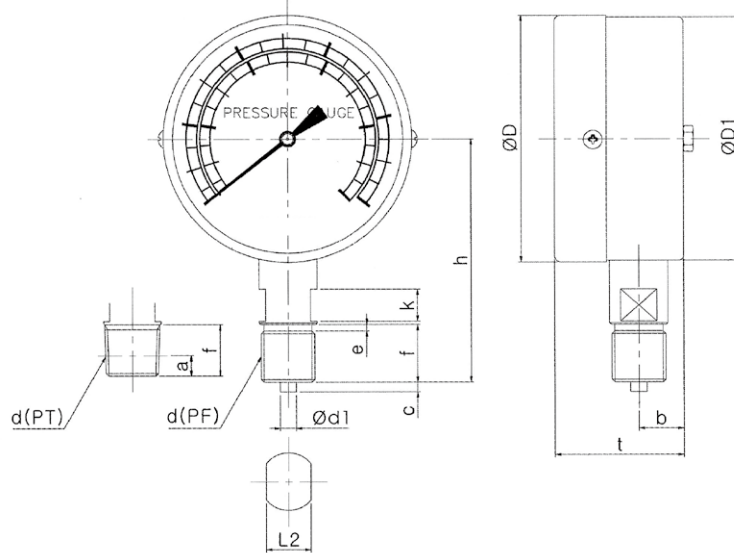
- 각종 용도의 미세한 압력측정
- 각종 탱크내의 액위 등을 입력으로 변환하여 측정
- 각종 GAS배관 압력측정

제품사양

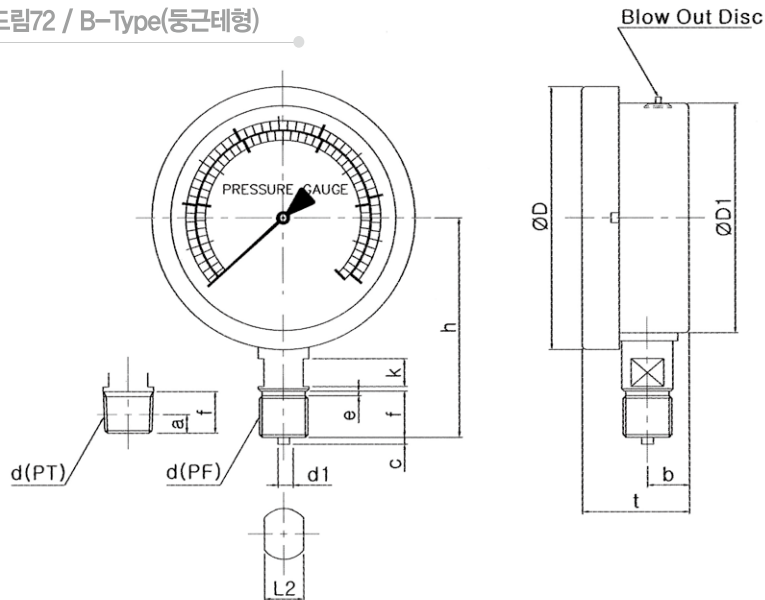
- ▶케이스(Case)
 - STS304
- ▶카바(Cover)
 - STS304
- ▶접속부 나사(Connection)
 - STS 304
- ▶투시창(Window)
 - 일반유리, 안전유리
- ▶문자판(Dial)
 - Aluminum
 - 백색코팅
 - 흑색, 적색 눈금 및 문자
- ▶지시침(Pointer)
 - Aluminum
 - 흑색 전착 도장
- ▶챔버(Element)
 - STS 304, STS 316
- ▶내부기구(Movement)
 - Brass
- ▶추가사양(Option)
 - Accessories

특수미압계(All STS)
Model No. 드림-71, 72 외형치수

Model No. 드림71 / A-Type(무테형)



Model No. 드림72 / B-Type(등근테형)



표준사양

호칭크기 (mm)	치수(mm)											
	접속부	D	D ₁	D ₂	H	h	n	k	f	L	t	b
Ø75	PT 3/8	87	77	107	70	33	22	10	16	14	41	14
Ø100	PT 3/8	114	101	135	94	44	33	16	18	17	47.5	17



차압계

Model No. MAGNETIC 2000 Series



MAGNETIC 2000 Series

개요

본 계기는 압력접속구가 L(저압측)과 H(고압측)가 있으며 2개소의 압력차(차압)를 지시하는 것으로써 차압의 측정은 물론, 그 측정된 차압으로 액면과 유량의 측정 등에 사용할 수 있습니다.
※ 필터의 막힘 여부를 측정할 수 있음.

안전관리

- 급속한 압력 변화 및 진동, 맥동이 있는 곳은 보호 장치를 설치 하세요.
- 운반 및 설치, 사용시 충격을 가하지 마세요.
- 압력계가 수평 수직이 되도록 설치 하세요.

사용용도

- AIR 필터의 차압측정
- 압력차 응용 라인 등
- 닥트 및 공조, 도장설비업체에서 사용
- 필터 감시 및 공기의 미압측정

제품사양

- ▶크기(Diameter)
 - 100mm
- ▶정밀등급(Accuracy)
 - $\pm 2.0\%$ of Full Scale
- ▶사용압력(Working Pressure)
 - 정압력 : 75% of Full Scale
 - 변동압력 : 60% of Full Scale
- ▶사용온도(Working Temperature)
 - 기체(air) : $-10 \sim 60^{\circ}\text{C}$
- ▶케이스(Case)
 - Aluminum
- ▶카버(Cover)
 - Aluminum
- ▶접속부 나사(Connection)
 - PT \leftrightarrow 1/8(Female)
- ▶내부기구(Movement)
 - STS 304
- ▶투시창(Window)
 - Poly - Carbonate
- ▶지시침(Pointer)
 - Aluminun
 - 지시Pointer : RED color
- ▶문자판(Dial)
 - Aluminum
 - 백색코팅
 - 흑색(kPa), 눈금 및 문자
- ▶형태(Type)
 - BD-Type(판별취부형)
- ▶엘리먼트(Element)
 - Silicon Rubber, Butile Rubber
- ▶최고내압(MAX, Pressure)
 - 0,1 MPa

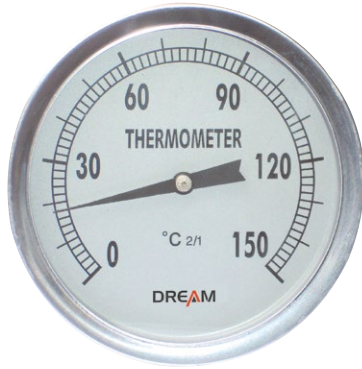
The background image shows a complex industrial plant at night, illuminated by various lights. The scene is filled with tall cylindrical tanks, intricate piping, and structural steel frameworks. A large, semi-transparent orange diamond shape is overlaid on the right side of the image, containing the text. The overall atmosphere is industrial and brightly lit against the dark night sky.

Thermometer

온도계



바이메탈식 T형 온도계 Model No. 드림-110 Series



Model No. 드림110

개요

본 계기는 열팽창계수가 서로 다른 두개의 금속판을 접합한 것으로서 구조가 간단하고 취급이 용이하며 측정시 눈금을 읽기가 쉽고 가격이 저렴하여 사용범위가 넓은 온도계입니다.

안전관리

- 고압, Slurry가 많은 곳, 부식성이 많은 유체의 온도 측정 용에는 반드시 보호관 (Thermo Well)을 설치하세요.
- 운반 및 설치, 사용시 충격을 가하지 마세요.
- 계측기가 수명, 수직이 되도록 설치 하세요.
- 진동이 많은 곳은 피해 주세요.

사용용도

- 각종 보일러, 배관 등의 온도 측정
- 석유화학, 조선, 각종 플랜트의 온도 측정
- 식품가공기등 위생용 라인의 온도측정

제품사양

- ▶크기(Diameter)
 - 50mm/75mm/10mm/150mm
- ▶정밀등급(Accuracy)
 - $\pm 2.0\%$ of Full Scale
- ▶제작온도범위(Scale Range)
 - $-50^{\circ}\text{C} \sim 500^{\circ}\text{C}$
 - (* 1MPa = 10,19716kgf/cm²)
- ▶상용온도(Common Temperature)
 - 75% of Full Scale
- ▶케이스(Case)
 - STS 304 Steel(도금)
- ▶카버(Cover)
 - STS 304 Steel(도금)
 - Slip-on-Fit
- ▶접속부 나사(Connection)
 - STS 304 Brass
 - PT, NPT \leftrightarrow 1/2, 3/4, 3/8
- ▶투시창(Window)
 - 일반유리
- ▶형태(Type)
 - T-Type(T형)
- ▶지시침(Pointer)
 - Aluminum
 - 흑색 전차 도장
- ▶문자판(Dial)
 - Aluminum
 - 백색코팅
 - 흑색 눈금 및 문자
- ▶감온부(Stem)
 - STS 304, STS 316
 - 외경(Out Dia) : $\varnothing 6.4, \varnothing 8, \varnothing 10, \varnothing 12$
- ▶보호관(Well)
 - STS 304 Brass
 - Titanium, Monel, Hastelloy
 - Teflon Lining, Glass Lining

ORDERING INFORMATION

드림-110 × Ø100 × 0~100°C × Ø12 × 100L × TP 1/2 × 2M × WELL

Accessories
 • THERMOWELL

Capillary Length
 • 1M ~ 10M(STD : 2M)

Process Connection
 • PF/PT 1/2 • NPT & PT 1/2

Stem Length
 • 표준 제작온도 및 감온부 최소길이 표 참조

Stem Ou DIA
 • Ø6.4 • Ø8.0 • Ø10.0 • Ø12.0

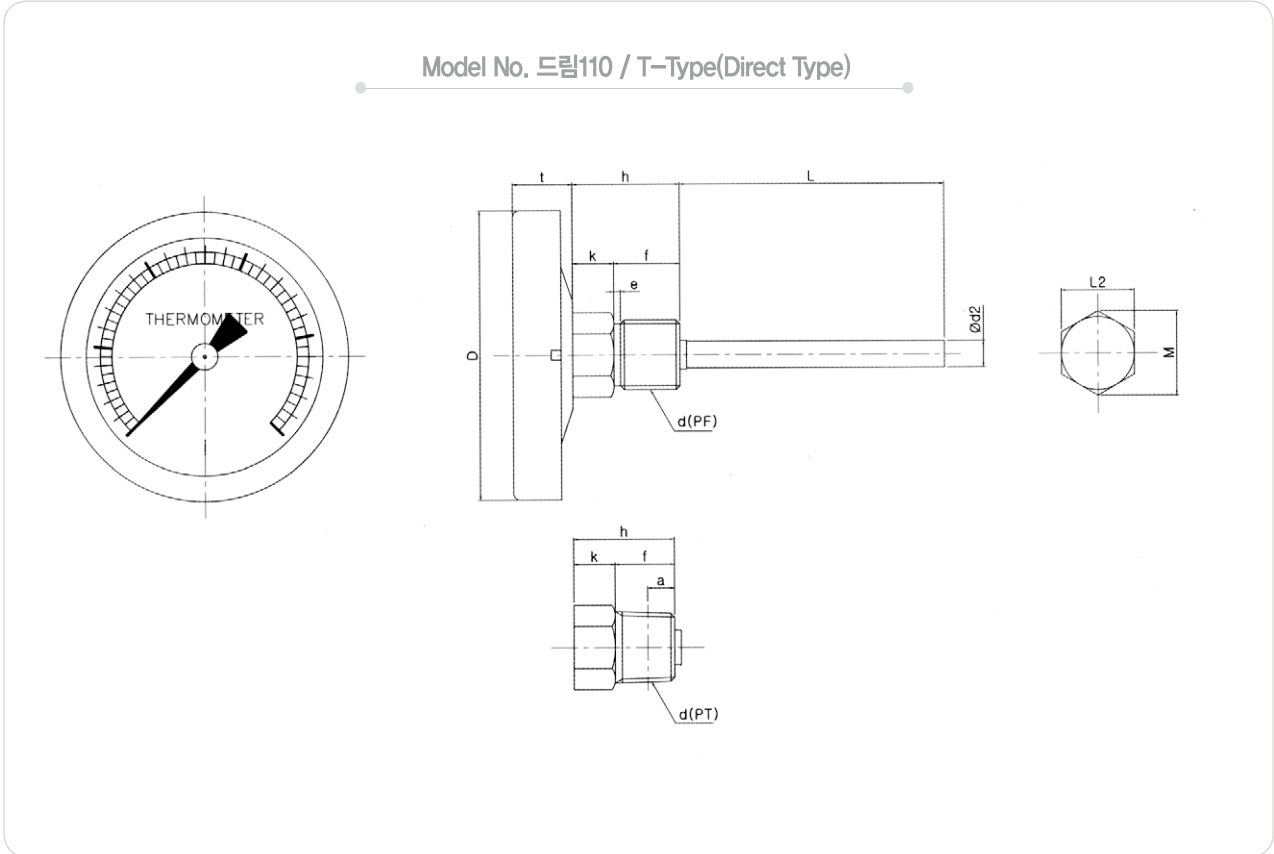
Range
 • $-50 \sim 500^{\circ}\text{C}$ (표준 제작온도 및 감온부 최소길이 표 참조)

Nominal Diameter & Accuracy
 • Ø100(Accuracy : $\pm 2.0\%$ of Full Scale) • Ø150(Accuracy : $\pm 2.0\%$ of Full Scale)

Base Model & Mounting Type

- 140(동근테형) : Bottom Connection, Surface
- 141(판넬취부형) : Lower Back Connection, Flush

바이메탈식 T형 온도계 Model No. 드림-110 외형치수



표준 제작 온도 및 감온부 최소 길이

제작 표준온도(°C)			
온도	길이(mm)	온도	길이(mm)
-20 ~ 80	50	0 ~ 200	30
-20 ~ 100	45	0 ~ 250	75
0 ~ 50	75	0 ~ 300	60
0 ~ 80	60	0 ~ 350	50
0 ~ 100	50	0 ~ 400	45
0 ~ 120	45	0 ~ 500	40
0 ~ 150	40		

치수(mm)

Model No.	Con'n	ØD	t	L2	M	k	Ød2	h	f	e	a
드림 - 110	NPT & PT 3/8	87	(18)	19	(21.9)	10	6.4	(28)	18	2	-
							8	(26)	16	-	6.35
	NPT & PT 1/2			6.4	(32)	20	2	-			
				8	(30)	18	-	8.16			
	NPT & PT 3/4			10	(36)	22	2	-			
				12	(34)	20	-	9.53			

※()안의 치수는 근접 치수임.



바이메탈식 I형 온도계 Model No. 드림-120 Series



Model No. 드림120

개요

본 계기는 열팽창계수가 서로 다른 두개의 금속판을 접합한 것으로서 구조가 간단하고 취급이 용이하며 특정시 눈금을 읽기가 쉽고 가격이 저렴하여 사용범위가 넓은 온도계입니다.

안전관리

- 고압, Slurry가 많은 곳, 부식성이 많은 유체의 온도 측정용에는 반드시 보호관(Thermo Well)을 설치 하세요.
- 운반 및 설치, 사용시 충격을 가하지 마세요.
- 계측기가 수평, 수직이 되도록 설치 하세요.
- 진동이 많은 곳은 피해 주세요.

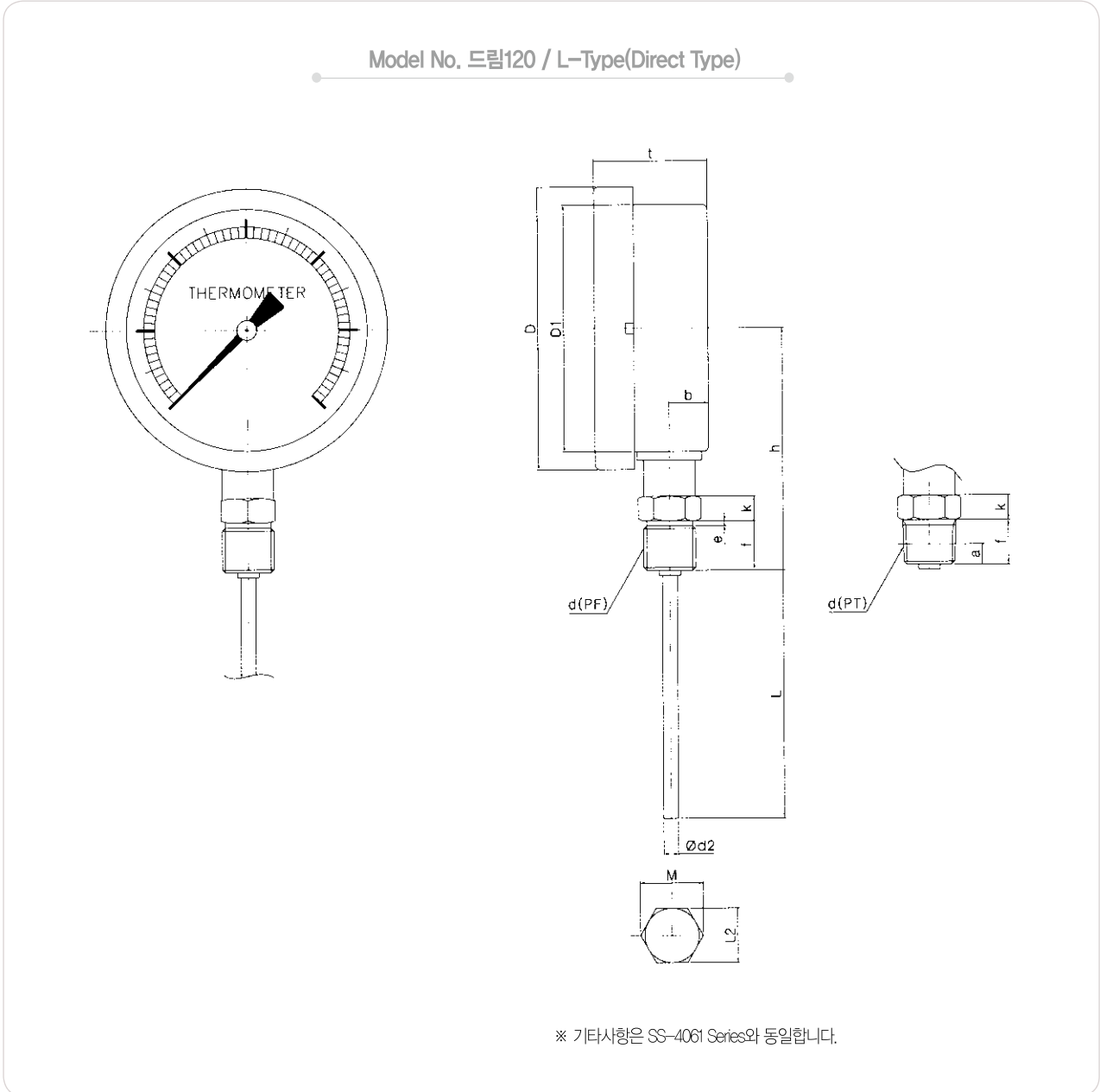
사용용도

- 각종 보일러, 배관 등의 온도 측정
- 석유화학, 조선, 각종 플랜트의 온도 측정
- 식품가공기 등 위생용 라인의 온도 측정

제품사양

- ▶ 크기(Diameter)
 - 75mm/100mm/150mm
- ▶ 정밀등급(Accuracy)
 - $\pm 2.0\%$ of Full Scale
- ▶ 제작온도범위(Scale Range)
 - $-50^{\circ}\text{C} \sim 500^{\circ}\text{C}$
- ▶ 상 용 온 도 (C o m m o n Temperature)
 - 75% of Full Scale
- ▶ 케이스(Case)
 - STS 304
- ▶ 커버(Cover)
 - STS 304
 - Slip-on-Fit
- ▶ 접속부 나사(Connection)
 - STS 304 316
 - PT, NPT \leftrightarrow 1/2, 3/4, 3/8
- ▶ 투시창(Window)
 - 일반유리
- ▶ 형태(Type)
 - I-Type(I형)
- ▶ 문자판(Dial)
 - Aluminum
 - 백색코팅
 - 흑색눈금 및 문자
- ▶ 지시침(Pointer)
 - Aluminum
 - 흑색 전착 도장
- ▶ 감온부(Stem)
 - STS 304, STS 316
 - 외경(Out Dia) : $\varnothing 6.4, \varnothing 8, \varnothing 10, \varnothing 12$
- ▶ 보호관(Well)
 - STS 304
 - Titanium, Monel, Hastelloy
 - Teflon Lining, Glass Lining

바이메탈식 |형 온도계
Model No. 드림-120 외형치수



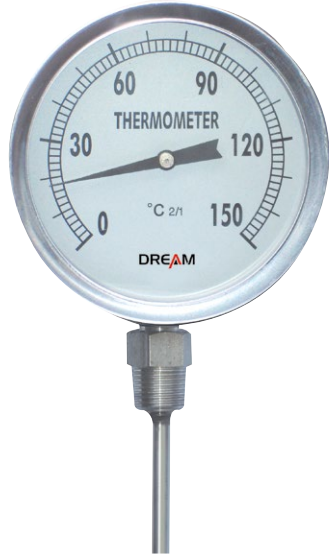
치수(mm)

Model No.	Con'n	ØD	ØD1	b	t	L2	M	k	Ød2	h	f	e	a
드림 - 120	NPT & PT 3/8	114	100	17	(46)	22	(25,4)	10	6,4	(96)	18	2	-
									8	(94)	16	-	6,35
	10								(98)	20	2	-	
	NPT & PT 1/2					6,4	(96)	18	-	8,16			
						8	(94)	16	-	-			
						10	(98)	20	-	-			
NPT & PT 3/4	12	(96)	18	-	-								
	6,4	(100)	22	2	-								
	8	(98)	20	-	9,53								

※()안의 치수는 근접 치수임.



각도조절형 온도계 Model No. 드림-130 Series



Model No. 드림130

개요

본 계기는 계측 각도를 원하는 방향으로 조절할 수 있도록 설계되어 있어 임의로 위치를 변경하며 측정 할 수 있습니다.

안전관리

- 운반 및 설치, 사용시 충격을 가하지 마세요.
- 진동이 많은 곳은 피해 주세요.
- 증기, 유독가스가 많은 장소는 피해 주세요.
- 가능한 보호관(Thermo Well)을 설치해 주세요.

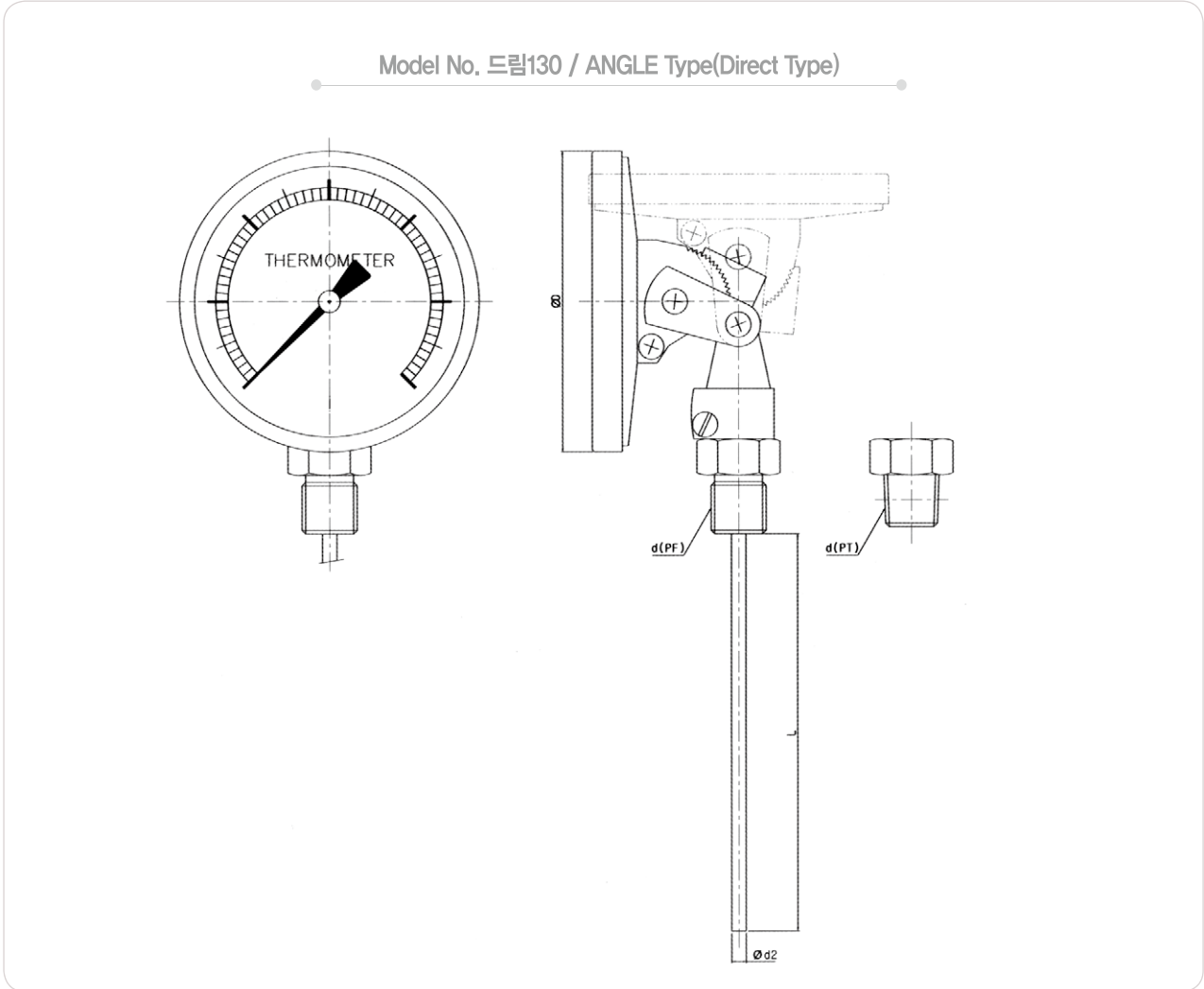
사용용도

- 지시판독의 방향을 임의로 변경을 필요로 하는 곳
- 각종 보일러
- 석유화학 공장, 식품가공기 등

제품사양

- ▶크기(Diameter)
 - 100mm, 125mm, 150mm
- ▶정밀등급(Accuracy)
 - ±2.0% of Full Scale
- ▶제작온도범위(Scale Range)
 - -30℃ ~ 500℃
- ▶상용온도(Common Temperature)
 - 75% of Full Scale
- ▶케이스(Case)
 - STS 304
- ▶커버(Cover)
 - STS 304
 - Slip-on-Fit
- ▶접속부 나사(Connection)
 - STS 304 316
 - PF, PT, NPT ↔ 1/2, 3/4
- ▶투시창(Window)
 - 일반유리
- ▶형태(Type)
 - T-Type(T형)
- ▶문자판(Dial)
 - Aluminum
 - 백색코팅
 - 흑색 눈금 및 문자
- ▶지시침(Pointer)
 - Aluminum
 - 흑색 전착 도장
- ▶감온부(Stem)
 - STS 304, STS 316
 - 외경(Out Dia) : Ø6.4, Ø8
- ▶보호관(Well)
 - STS 304
 - Titanium, Monel, Hastelloy
 - Teflon Lining, Glass Lining

각도조절형 온도계
Model No. 드림-130 외형치수



치수(mm)

Model No.	ØD	Con'n	Ød2	Range(°C)	Minimum Graduation	Length Of Bulb "L"		
						Minimum Insertion Length		
						Ød2 = 6.4	Ød2 = 8.0	Max.
드림 - 130	110.5	PF 1/2 NPT & PT 1/2	6.4	-50 ~ 50	2	50	50	1000
				-20 ~ 80	2	45	45	
				0 ~ 50	1	75	75	
				0 ~ 100	2	50	50	
				0 ~ 120	2	45	45	
				0 ~ 150	2	50	50	
		PF 3/4 NPT & PT 3/4	8.0	0 ~ 200	5	30	30	
				0 ~ 250	5	75	75	
				0 ~ 300	5	60	60	
				0 ~ 350	5	50	50	
				0 ~ 500	10	40	40	

※()안의 치수는 근접 치수임.



압력식 온도계 Model No. 드림-140 Series



Model No. 드림140



Model No. 드림141

개요

본 계기는 눈금 간격이 균일하게 나누어져 있어 온도 측정시에 눈금을 읽기가 쉽고 구동력이 크기 때문에 지침의 지시가 확실하며 온도 전달속도가 빨라 공업용으로서 널리 쓰여지고 있다.

안전관리

- 가능한 보호관(Thermo Well)을 설치 하세요.
- 운반, 설치, 사용시 충격을 가하지 마세요.
- 온도계가 수평, 수직이 되도록 설치 하세요.
- 증기, 유독가스가 많은 장소는 피해 주세요.

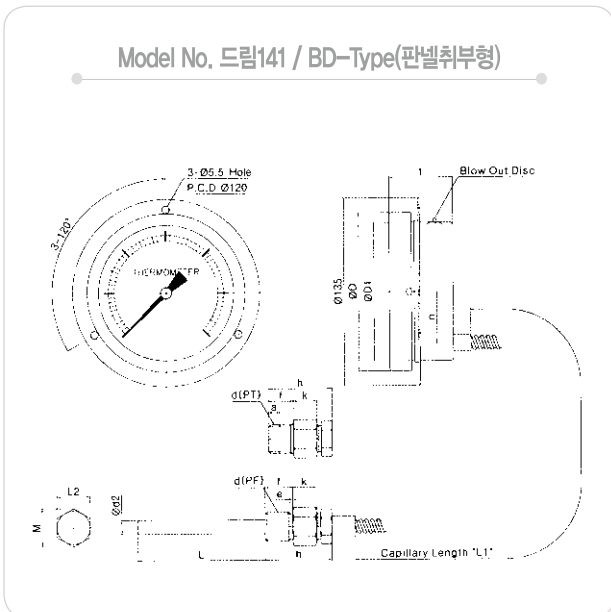
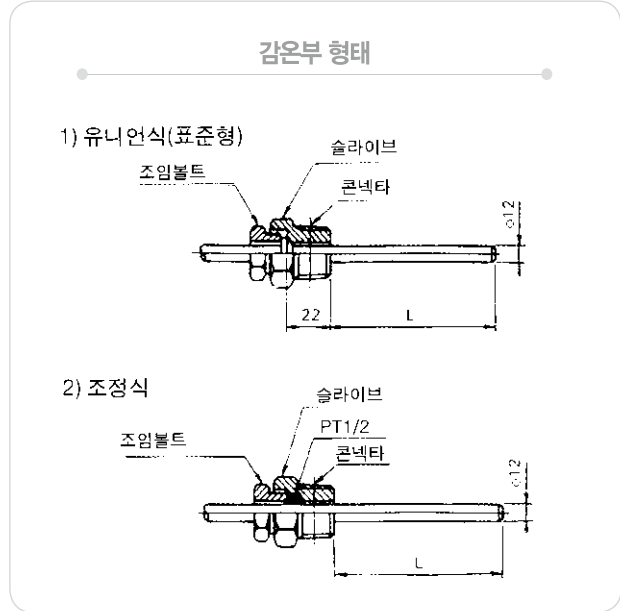
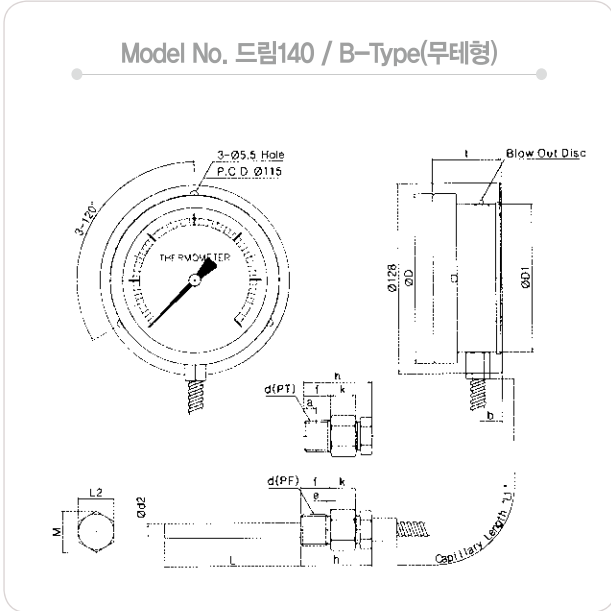
사용용도

- 각종 보일러
- 염색기계
- 석유화학 공장
- 탱크 내부온도 측정
- 선박 등등
- LPG, LNG 가스라인

제품사양

- ▶크기(Diameter)
 - 100mm, 150mm
- ▶정밀등급(Accuracy)
 - $\pm 2.0\%$ of Full Scale
- ▶제작온도범위(Scale Range)
 - $-50^{\circ}\text{C} \sim 500^{\circ}\text{C}$
- ▶상용온도(Common Temperature)
 - 75% of Full Scale
- ▶케이스(Case)
 - STS 304
- ▶커버(Cover)
 - STS 304
 - Slip-on-Fit
- ▶접속부 나사(Connection)
 - STS 304 316
 - PF, PT, NPT \leftrightarrow 1/2
- ▶투시창(Window)
 - 일반유리, 안전유리
- ▶형태(Type)
 - B-Type(동근테형)
 - BD-Type(핀벌취부형)
- ▶문자판(Dial)
 - Aluminum
 - 백색코팅
 - 흑색 눈금 및 문자
- ▶지시침(Pointer)
 - Aluminum
 - 흑색 전착 도장
- ▶자바라(Capillary Tube)
 - 표준 2m(최대 10m)
- ▶감온부(Stem)
 - STS 304, STS 316
- ▶보호관(Well)
 - STS 304
 - Titanium, Monel, Hastelloy
 - Teflon Lining, Glass Lining

압력식 온도계 Model No. 드림-140, 141 외형치수



표준제작온도 및 감은부 최소 길이

DREAM	Stem Dia(mm)		
	Ø8	Ø10	Ø12
-50 ~ 50	190	125	105
-20 ~ 80	163	106	90
0 ~ 50	348	220	180
0 ~ 100	190	125	105
0 ~ 120	163	106	90
0 ~ 150	136	93	80
0 ~ 200	110	77	67
0 ~ 250	93	68	60
0 ~ 300	83	60	54
0 ~ 350	75	53	50
0 ~ 500	62	48	44

치수(mm)

Model No.	Con'n	ØD	ØD1	b	n	t	L2	M	k	Ød2	h	f	e	a
드림 - 140	PF 1/2	114	100	17	-	(46)	24	(27.7)	17	8 10 12	(50)	20	2	-
	NPT & PT 1/2										(48)	18	-	8.16
드림 - 141	PF 1/2	114	100	-	37	(46)	24	(27.7)	17	8 10 12	(50)	20	2	-
	NPT & PT 1/2										(48)	18	-	8.16

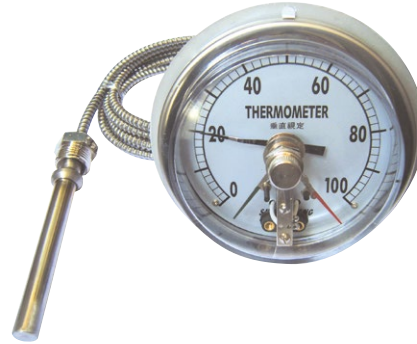
※() 안의 치수는 근접 치수임.



압력식 접점 온도계 Model No. 드림-150, 151 Series



Model No. 드림150



Model No. 드림151

개요

본 계기는 온도측정의 원리 및 구조는 압력식 온도계와 동일 하나 상·하한 설정 지침을 설치하여 온도의 상승, 하강시에 접점 신호를 발생시킵니다.

안전관리

- 가능한 보호관(Thermo Well)을 설치 하세요.
- 운반, 설치, 사용시 충격을 가하지 마세요.
- 온도계가 수평, 수직이 되도록 설치 하세요.
- 증기, 유독가스가 많은 장소는 피해 주세요.
- 정격 전압 이하로 결선하여 주세요.

사용용도

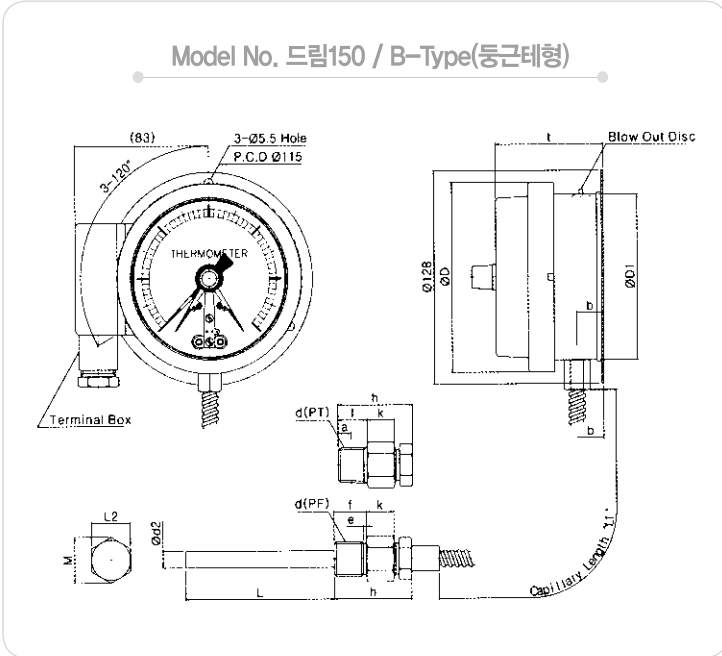
- 각종 온도제어, 정보시스템
- 각종 보일러
- 석유화학 공장
- 변압기 등등

제품사양

- ▶크기(Diameter)
 - 100mm/150mm
- ▶정밀등급(Accuracy)
 - $\pm 2.0\%$ of Full Scale
- ▶제작온도범위(Scale Range)
 - $-50^{\circ}\text{C} \sim 500^{\circ}\text{C}$
- ▶상용온도(Common Temperature)
 - 75% of Full Scale
- ▶케이스(Case)
 - STS 304
- ▶커버(Cover)
 - STS 316, 304
 - Slip-on-Fit
- ▶접속부 나사(Connection)
 - STS 316, 304
 - PF, PT, NPT \leftrightarrow 1/2
- ▶투시창(Window)
 - Poly Carbonate
- ▶형태(Type)
 - B-Type(둥근테형)
 - BD-Type(판발취부형)
- ▶문자판(Dial)
 - Aluminum
 - 백색
 - 흑색 눈금 및 문자
- ▶지시침(Pointer)
 - 인청동
 - 접점 지시침 High-적색
 - 접점 지시침 Low-녹색
- ▶자바라(Capillary Tube)
 - 표준 2m(최대 10m)
- ▶접점정격전압
 - AC 110/220V 0.5A
- ▶접점형태
 - High(상한), Low(상하한)
 - 2접점(high or Low, High & High, High & Low & Low)
- ▶보호관(Well)
 - STS 304
 - Titanium, Monel, Hastelloy
 - Teflon Lining, Glass Lining

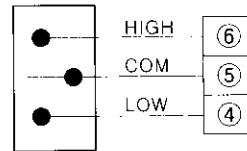
압력식 접점 온도계 Model No. 드림-150, 151 외형치수

Model No. 드림150 / B-Type(등근테형)

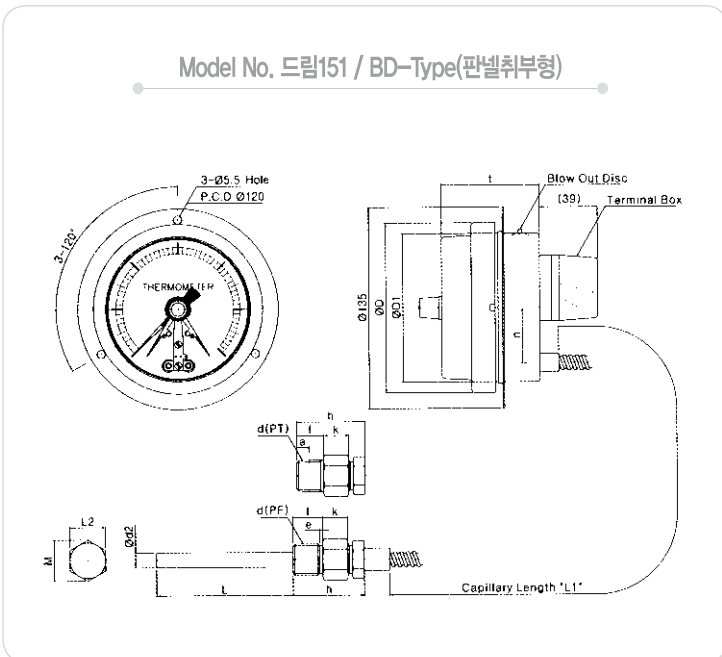


결선도

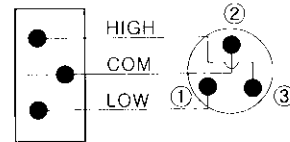
Terminal Type



Model No. 드림151 / BD-Type(판넬취부형)



Connector Type



치수(mm)

Model No.	Con'n	ØD	ØD1	b	n	t	L2	M	k	Ød2	h	f	e	a
드림 - 150	PF 1/2	114	100	17	-	(66)	24	(27.7)	17	8 10 12	(50)	20	2	-
	NPT & PT 1/2										(48)	18	-	8.16
드림 - 151	PF 1/2	114	100	-	37	(66)	24	(27.7)	17	8 10 12	(50)	20	2	-
	NPT & PT 1/2										(48)	18	-	8.16

※()안의 치수는 근접 치수임.



사업자 등록증



사업자 등록증 (법인사업자)

등록번호 : 130-86-69852

법인명(단체명) : 주식회사 드림팩토리

대표자 : 문인근

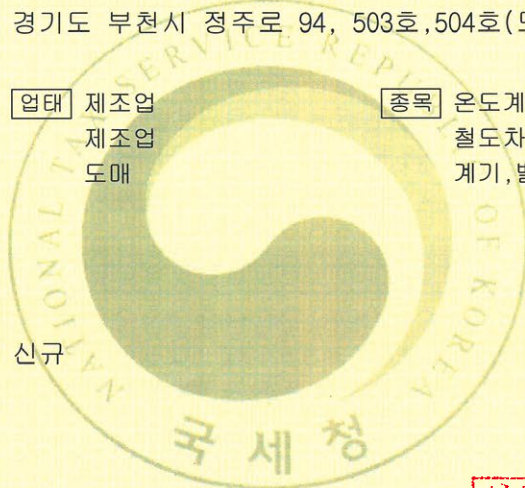
개업연월일 : 2012년 04월 12일 법인등록번호 : 121111-0232743

사업장소재지 : 경기도 부천시 정주로 94, 503호, 504호(도당동)

본점소재지 : 경기도 부천시 정주로 94, 503호, 504호(도당동)

사업의종류 :	<input type="checkbox"/> 업태	제조업 제조업 도매	<input type="checkbox"/> 종목	온도계, 압력계 철도차량부품 계기, 밸브, 무역업
---------	-----------------------------	------------------	-----------------------------	-----------------------------------

발급사유 : 신규



사업자 단위 과세 적용사업자 여부 : 여() 부(✓)

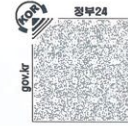
전자세금계산서 전용 전자우편주소 : dream8400@hometax.go.kr

2020년 02월 21일

부천세무서장



문서확인번호: 1630-5666-5266-0988



공장등록증명(신청서)

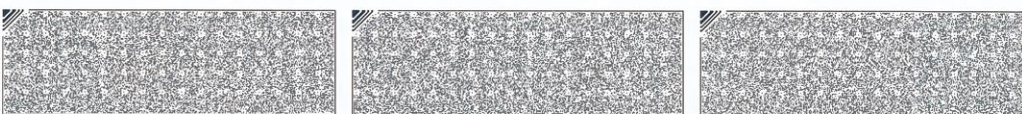
접수번호	2021090246399777001	접수일	2021.09.02	처리기간	즉시
신청인	회사명 (주)드림팩토리	전화번호 032-203-8400			
	대표자 성명 문인근	생년월일(법인등록번호) 121111-0232743			
	대표자 주소(법인 소재지) 경기도 부천시 정주로 94, 5층 503, 504호(도당동, 비즈타워) 5층 503, 504호				
등록 내용	공장 소재지 경기도 부천시 정주로 94, 4층 403호(도당동, 비즈타워)	지목 공장용지	보유구분 자가 [], 임대[O]		
	공장 등록일 2021년 09월 01일	사업 시작일	종업원 수 남 :5 여 :9		
	공장의 업종(분류번호) 물질 검사, 측정 및 분석기구 제조업(27213)				
	공장 부지 면적(㎡) 0.000	제조시설 면적(㎡) 71.073	부대시설 면적(㎡) 176.607		
등록 조건	조건 : 해당없음				
등록변경 · 증설등 기재사항 변경내용(변경 날짜 및 내용)			공장관리번호 411902021693479		

「산업집적활성화 및 공장설립에 관한 법률」 제16조제1항 · 제2항 · 제3항에 따라 위와 같이 등록된 공장임을 증명합니다.

2021년 09월 02일



한국산업단지공단장



◆본 증명서는 인터넷으로 발급되었으며, 정부24(gov.kr)의 인터넷발급문서진위확인 메뉴를 통해 위·변조 여부를 확인할 수 있습니다.(발급일로부터 90일까지) 또한 문서하단의 바코드로도 진위확인(정부24 앱 또는 스캐너용 문서확인프로그램)을 하실 수 있습니다.



기술혁신형 중소기업(Inno-Biz)확인서



제 R120601 - 02118 호

기술혁신형 중소기업(Inno-Biz) 확인서

업 체 명 : 주식회사드림팩토리

대 표 자 : 문인근

주 소 : 경기 부천시 원미구 평천로850번길 134 (도당동) 2층

등 급 : A

유효기간 : 2018. 12. 17 ~ 2021. 12. 16

위 업체는 기술혁신형 중소기업 육성사업에 의해 선정된 기술혁신형 중소기업(Inno-Biz)임을 확인합니다.



2018년 12월 6일



중소벤처기업부장



CERTIFICATE OF REGISTRATION

품질경영시스템

주식회사 드림팩토리

경기도 부천시 정주로 94, 503호, 504호

상기 회사의 품질경영시스템이 아래의 표준 요구사항에 적합함을 인증함

■ 인증 표준 ■

KS Q ISO 9001:2015 / ISO 9001:2015

■ 인증 범위 ■

부르동관 압력계의 설계, 개발, 제조 및 판매

인증등록번호 : QSC4996호
 인증유효기간 : 2022년 01월 10일 ~ 2025년 01월 09일
 인증발행일자 : 2022년 01월 10일
 최초인증일자 : 2022년 01월 10일



한국국제규격인증원장



한국국제규격인증원(주)은 한국인증지원센터(KAB)로부터 품질경영체 인증기관으로 인정(인정번호 : KAB-QC-36) 받았습니다. 본 인증서는 한국국제규격인증원(주)의 고유 재산으로 사후심사 및 갱신심사를 받아야 유지되며, 인증업체가 인증을 유지 못할 경우 본 인증서는 한국국제규격인증원(주)에 반납하여야 합니다.

한국국제규격인증원(주) 서울특별시 영등포구 국회대로68길 11, 10층 (여의도동) TEL : 02-786-0705 FAX : 02-786-0706



제품인증서(부르동관 압력계)



KTC2016-0115

[정기심사만료일 : 2023년 04월 02일]



제 품 인 증 서

- 1. 제조업체명 : ㈜드림팩토리
- 2. 대표자성명 : 문인근
- 3. 공장 소재지 : 경기도 부천시 정주로 94 503호,504호(도당동)
- 4. 인증제품
 - 가. 표준명 : 부르동관 압력계
 - 나. 표준번호 : KSB5305
 - 다. 종류·등급·호칭 또는 모델 :
 - 보통형 1.0급(압력계)
 - 보통형 1.5급(압력계, 진공계, 연성계)



「산업표준화법」 제17조제1항에 따른 인증심사를 한 결과 한국산업표준(KS)과 인증심사기준에 적합하므로, 「산업표준화법」 제15조 및 같은 법 시행규칙 제10조 제1항에 따라 위와 같이 한국산업표준(KS)에 적합함을 인증합니다.

2020년 04월 16일



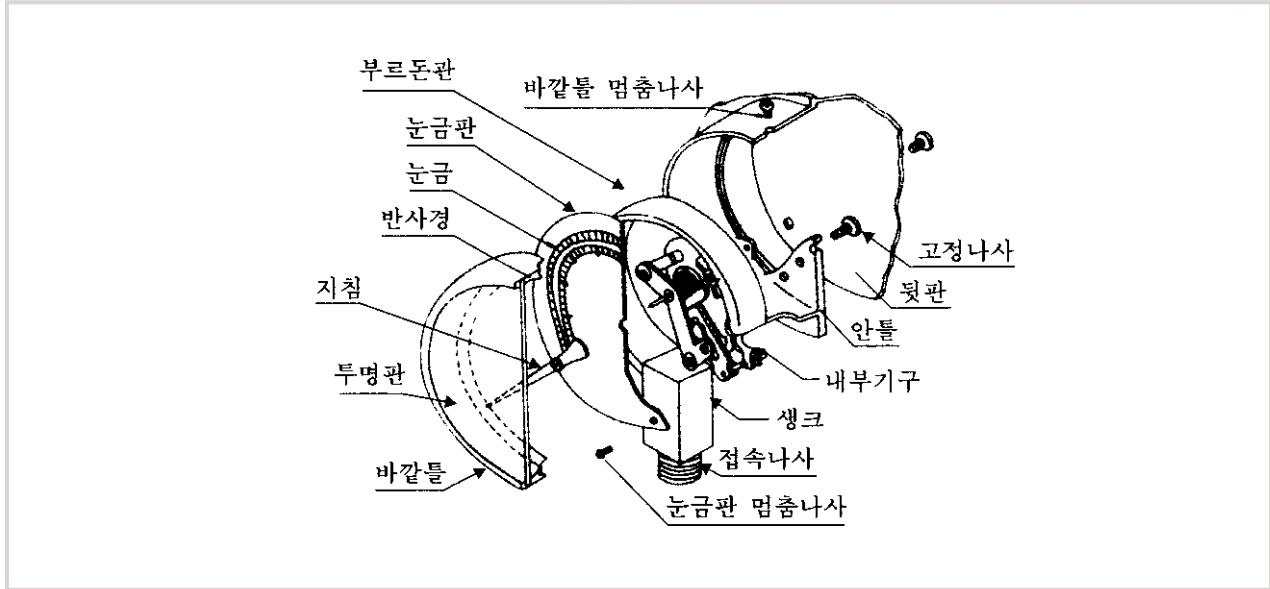
한국기계전자시험연구원
Korea Testing Certification



* 변경내역 이면기재

압력계 구조 및 제작표준압력

압력계구조



표준압력계

입력범위 kgf/cm ² bar ()안은 MPa	급별 크기mm 눈금분할	0.5급		1.0급			1.5급						3.0급	
		150 분할수	200 분할수	100 분할수	150 분할수	200 분할수	50 분할수	60 분할수	75 분할수	100 분할수	150 분할수	200 분할수	50 분할수	60 분할수
2000~0(200~0)		100	100	-	40	40	-	-	-	40	40	40	-	-
1000~0(100~0)		100	100	-	50	50	-	-	-	50	50	50	-	-
700~0(70~0)		70	70	35	35	35	-	-	-	35	35	35	-	-
500~0(50~0)		100	100	50	50	50	-	-	-	50	50	50	-	-
350~0(35~0)		70	70	35	35	35	-	-	-	35	35	35	-	-
250~0(25~0)		125	125	50	50	50	25	25	25	50	50	50	25	25
150~0(15~0)		75	75	30	30	30	30	30	30	30	30	30	30	30
100~0(10~0)		100	100	50	50	50	20	20	20	50	50	50	20	20
70~0(7~0)		70	70	35	35	35	35	35	35	35	35	35	35	35
50~0(5~0)		100	100	50	50	50	25	25	25	50	50	50	25	25
35~0(3.5~0)		70	70	35	35	35	35	35	35	35	35	35	35	35
25~0(2.5~0)		125	125	50	50	50	25	25	25	50	50	50	25	25
20~0(2.0~0)		100	100	40	40	40	20	20	20	40	40	40	20	20
15~0(1.5~0)		75	75	30	30	30	30	30	30	30	30	30	30	30
10~0(1~0)		100	100	50	50	50	20	20	20	50	50	50	20	20
6~0(0.6~0)		120	120	30	30	30	30	30	30	30	30	30	12	12
4~0(0.4~0)		80	80	40	40	40	20	20	20	40	40	40	20	20
3~0(0.3~0)		60	60	30	30	30	30	30	30	30	30	30	30	30
2~0(0.2~0)		100	100	40	40	40	20	20	20	40	40	40	20	20
1~0(0.1~0)		100	100	50	50	-	20	20	20	50	50	-	20	20
0.5~0(0.005~0)		-	-	-	-	-	-	-	-	50	50	-	-	-

진공계

입력범위 kgf/cm ² bar ()안은 MPa	급별 크기mm 눈금분할	0.5급		1.0급			1.5급						3.0급
		150 분할수	200 분할수	100 분할수	150 분할수	200 분할수	60 분할수	75 분할수	100 분할수	150 분할수	200 분할수	60 분할수	
0~76cmHg		76	76	38	38	38	15	15	38	38	38	15	
0~0.1MPa		100	100	50	50	50	20	20	50	50	50	20	

압력계, 온도계, 온도센서 제조업체

DREAM Factory
(주) 드림팩토리

본사 : 경기도 부천시 정주로94, 503~504호(도당동, 비스타워)
TEL : (032)203-8400 FAX:(032)203-8401
<http://www.drfg.co.kr>